

(19) 世界知的所有権機関  
国際事務局



(43) 国際公開日  
2002年7月18日 (18.07.2002)

PCT

(10) 国際公開番号  
WO 02/055653 A1

- (51) 国際特許分類: C12M 1/34, C12Q 1/02, G01N 33/15, 33/48, 33/50, 27/28, 27/416
- (21) 国際出願番号: PCT/JP02/00061
- (22) 国際出願日: 2002年1月9日 (09.01.2002)
- (25) 国際出願の言語: 日本語
- (26) 国際公開の言語: 日本語
- (30) 優先権データ:  
特願2001-001980 2001年1月9日 (09.01.2001) JP  
特願2001-170341 2001年6月5日 (05.06.2001) JP
- (71) 出願人 (米国を除く全ての指定国について): 松下電器産業株式会社 (MATSUSHITA ELECTRIC INDUSTRIAL CO., LTD.) [JP/JP]; 〒571-8501 大阪府門真市大字門真1006番地 Osaka (JP).
- (72) 発明者; および
- (75) 発明者/出願人 (米国についてのみ): 岡弘章 (OKA, Hiroaki) [JP/JP]; 〒573-1194 大阪府枚方市中宮北町

3-10 枚方ガーデンヒルズ913号室 Osaka (JP). 小川 竜太 (OGAWA, Ryuta) [JP/JP]; 〒574-0031 大阪府守口市橋波東之町1-4-15 パレラガール603 Osaka (JP). 行政 哲男 (YUKIMASA, Tetsuo) [JP/JP]; 〒573-1122 大阪府枚方市西船橋二丁目10-1-206 Osaka (JP). 杉原 宏和 (SUGIHARA, Hirokazu) [JP/JP]; 〒576-0054 大阪府交野市幾野1-10-630 Osaka (JP). 小西 聡 (KONISHI, Satoshi) [JP/JP]; 〒520-0112 滋賀県大津市日吉台1-16-4 Shiga (JP). 慈幸 秀保 (JIKOH, Hideyasu) [JP/JP]; 〒573-0005 大阪府枚方市池之宮1-32-6 Osaka (JP). 尾崎 亘彦 (OZAKI, Nobuhiko) [JP/JP]; 〒630-0239 奈良県生駒市青山台342-6 Nara (JP). 江本文昭 (EMOTO, Fumiaki) [JP/JP]; 〒573-0051 大阪府枚方市三矢町5-18-111 Osaka (JP).

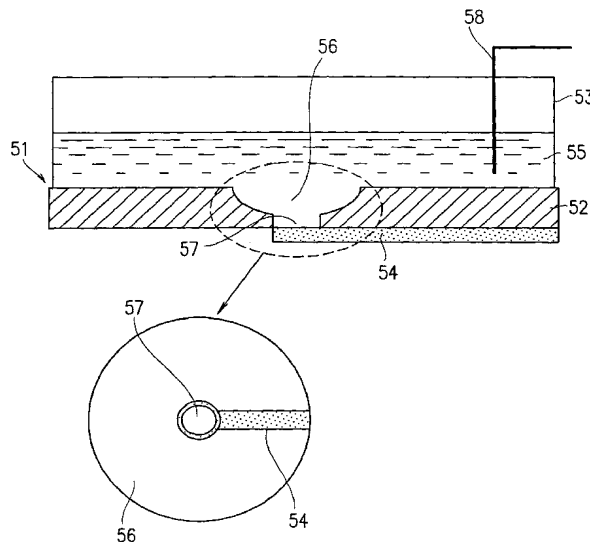
(74) 代理人: 山本 秀策 (YAMAMOTO, Shusaku); 〒540-6015 大阪府大阪市中央区城見一丁目2番27号 クリスタルタワー15階 Osaka (JP).

(81) 指定国 (国内): CN, JP, KR, US.

[続葉有]

(54) Title: DEVICE FOR MEASURING EXTRACELLULAR POTENTIAL, METHOD OF MEASURING EXTRACELLULAR POTENTIAL BY USING THE SAME AND APPARATUS FOR QUICKLY SCREENING DRUG PROVIDED THEREWITH

(54) 発明の名称: 細胞外電位測定用デバイス、それを用いた細胞外電位測定方法およびそれを備えた高速薬品スクリーニング装置



(57) Abstract: A device for measuring extracellular potential whereby a minor change in an electrical signal generated from a biological sample can be easily and highly reliably detected. This device, whereby extracellular potential can be measured at a high accuracy and a high output, is composed of at least

[続葉有]



WO 02/055653 A1



(84) 指定国 (広域): ヨーロッパ特許 (AT, BE, CH, CY, DE, DK, ES, FI, FR, GB, GR, IE, IT, LU, MC, NL, PT, SE, TR).

2文字コード及び他の略語については、定期発行される各PCTガゼットの巻頭に掲載されている「コードと略語のガイダンスノート」を参照。

添付公開書類:

— 国際調査報告書

---

one well which is formed on a substrate and provided with a means of holding cells, measuring electrode(s) for detecting the electrical signal(s) of the respective well(s), and a standard electrode. The holding means comprises at least one cavity formed in the well which has a through hole connected to a cell-sucking means on the bottom.

(57) 要約:

生体試料が発する微細な電氣的信号の変化を容易かつ高い信頼性で検出し得る細胞外電位測定用デバイス、それを用いた細胞外電位測定方法、およびそれを備えた装置を提供する。この細胞外電位測定用デバイスは、高い精度でかつ高出力で細胞外電位を測定し、基板上に設けられた、細胞保持手段を備えた少なくとも1つのウェルと、この少なくとも1つのウェルの各々の電氣信号を検出する測定用電極と、基準電極とを備える。上記細胞保持手段は、上記ウェル内に設けられた少なくとも1つの窪みであって、その底面に細胞吸引手段に連結される貫通孔を有する。

## 明細書

細胞外電位測定用デバイス、それを用いた細胞外電位測定方法  
およびそれを備えた高速薬品スクリーニング装置

## 5 技術分野

本発明は、薬品スクリーニングで用いられる、生体試料、特に細胞の電気生理学的評価を簡易に高速で行う細胞外電位測定デバイスに関する。本発明はまた、生体試料、特に細胞の発する物理化学的変化、特に電気化学的変化を測定する方法、この方法に用いる反応系、およびこの反応系を備えた装置に関する。より詳細には、細胞全体のマクロなイオンチャンネル活性度に関連する、細胞が発する電気化学的変化を評価する（特に、電圧変化を指標にノイズ比較する）方法、およびこの方法を用いた高速薬品スクリーニング装置に関する。

## 背景技術

15 細胞の電氣的活動を指標にして薬品をスクリーニングすることが行われている。従来、細胞の電氣的活動は、パッチクランプ法、蛍光色素または発光指示薬を用いる方法などにより測定されている。

パッチクランプ法は、マイクロピペットの先端部分につけた細胞膜の微小部分（パッチ）を用いて、単一のチャンネルタンパク質分子を介するイオンの輸送を微小電極プローブによって電氣的に記録する方法である。パッチクランプ法は、細胞生物学の技術の中で、1個のタンパク質分子の機能をリアルタイムで調べることのできる数少ない方法の1つである（細胞の分子生物学、第3版、Garland Publishing, Inc.、New York、1994、日本語版、中村桂子ら監訳、181～182頁、1995年、教育社）。また、特定のイオンの濃度変化に応じて光を発する発光指示薬または蛍光色素と、最新の画像処理法とを組み合わせ（例えば、細胞の蛍光画像をCCDカメラなどで撮影して、

細胞内のイオンの移動をモニタする)、細胞の電氣的活動を測定する方法もある。

パッチクランプなどの微小電極プローブを用いる方法(細胞内記録法)は、微小電極プローブと専用の制御装置を組み合わせた電気生理測定装置によって測定される細胞のイオンチャンネルを通過する電気量から、細胞のイオンチャンネルの開閉時間、タイミング、その回数などの、イオンチャンネルの活性度を測定し、  
5 単一のイオンチャンネルレベルでの解析を可能にする。

また、蛍光色素を用いる方法では、細胞全体のイオンチャンネル活性は、代表的には、細胞内に流入するイオンの全体量を蛍光測定法によって測定する。

パッチクランプ法は、マイクロピペットの作製およびその操作などに特殊な技術を必要とし、1つの試料の測定に多くの時間を要するため、大量の薬品候補化合物を高速でスクリーニングするには適していない。また、蛍光色素などを利用する方法は、大量の薬品候補化合物を高速でスクリーニングできるが、細胞を染色する工程が必要であり、測定において、色素の影響によるバックグラウンドが高い上に、時間とともに脱色するためS/N比が悪いという欠点があった。  
10

その他に、生体試料の電気化学的変化を観察する方法として、特許第2949845号、米国特許第5810725号、米国特許第5563067号、特開平9-827318号、WO01/25769 A2、米国特許第5187069号、WO98/54294、WO99/66329、WO 99/31503などに記載される、マルチ電極を配置した基板を用いる方法がある。  
15

特許第2949845号、米国特許第5810725号、米国特許第5563067号、および特開平9-827318号は、ガラス基板上にフォトリソグラフィ技術を用いて微小電極を構成し、細胞の電氣的変化を多点で細胞外測定できることを特徴とする一体化複合電極とそれを用いた計測システムを記載する。  
20

WO01/25769 A2は、絶縁基板上に貫通孔を備え、この貫通孔にイオンチャンネルを含む細胞などの測定対象を配置することによって細胞などと絶縁基板表面上にギガシールドを構成し、このギガシールドにより隔てられた2つ  
25

の領域に設置された基準電極と測定電極を用いて、イオンチャネルをイオンが通過するときには発生する電流を測定できる基板を記載する。

米国特許第5187069号は、電極上で細胞を培養し、インピーダンス変化を測定することにより、細胞の増殖をモニターできるデバイスを記載する。

5 WO98/54294は、平板電極上に細胞を接着させ、その電気的信号を測定するデバイスを記載する。

WO99/66329は、多孔性の材料上にある細胞の活動状態を、抵抗またはインピーダンス変化により観察するデバイス、およびそれを用いたアッセイ法を記載する。

10 WO99/31503は、貫通孔を備えた基板を用い、この貫通孔に細胞をトラップすることによりパッチクランプを形成し、電流変化を測定する方法を記載する。

上記従来技術は、平板電極を用いて細胞の電気的活動を行うこと、および絶縁基板上に微小な貫通孔をあけて細胞と基板とでパッチクランプを形成し、イオンチャンネルを通過するイオンにより発生する電流をモニターすることを特徴としている。しかし、平板電極の場合、細胞膜の電位変化を検出するとは可能であるが、液中への信号の漏れがあるため感度良く測定できない。また絶縁基板上に微小な貫通孔を形成し、細胞とパッチクランプを形成する方法は、パッチクランプ形成の確立が低く、しかも細胞膜を破壊して物理的損傷を与えることから、無傷  
15 の細胞の活動状態を測定できない。さらに、パッチクランプ系の形成時は、吸引を行う圧力調節が困難で、しかも多チャンネルで実行するためには調節機構を備える必要があり、これは実用的ではない。これらの観点から、平板電極は、高速薬品スクリーニングに適しているが感度が悪い。さらに微小な貫通孔を備えた絶縁基板は、高速薬品スクリーニングには適していない。同様の観点から、パッチ  
20 クランプ自動化ロボットは、サンプル処理に時間を要し、やはり、高速薬品スクリーニングには適していない。

このように、高速薬品スクリーニングには、多くの課題が残されている。

細胞外電位測定において、パッチクランプ法で得られるデータと同等の質のデータが得られ、しかも蛍光色素法のように簡易にしかも高速、自動で行える装置が要望されている。特殊な色素を用いることもなく、細胞の活動を直接高速でモニターできるデバイスおよび装置が要望されている。

#### 発明の開示

本発明は、従来の電気生理学的測定装置を改良して、上述のような問題点を取り除くことを目的とする。

10 本発明は、基板上に設けられた、細胞保持手段を備えた少なくとも1つのウェルと、該少なくとも1つのウェルの各々の電気信号を検出する測定用電極と、基準電極とを備える細胞外電位測定用デバイスに関する。

15 好ましくは、上記細胞保持手段は、上記ウェル内に設けられた少なくとも1つの窪みであって、その底面に細胞吸引手段に連結される貫通孔を有する窪みである。

好ましくは、上記測定用電極は、上記貫通孔を通じて上記ウェルに連通する空間内に配置される。

好ましくは、上記窪みの開口部によって細胞が密着して保持される。

20 好ましくは、上記窪みの開口部は10～50 $\mu\text{m}$ の直径を有し、そして上記貫通孔の直径は約2～10 $\mu\text{m}$ である。

好ましくは、上記基板はシリコンウェハ、テフロン、ポリスチレンおよびポリカーボネートからなる群から選択される材料から形成される。

好ましくは、上記基板は絶縁基板であって、上記デバイスは、細胞吸引手段をさらに備える。

25 好ましくは、上記細胞を培養するためのウェルは、シリコン、プラスチック、 $\text{SiO}_2$ 、ゴムからなる群から選択される材料から形成される。

好ましくは、上記基準電極はリング状である。

好ましくは、上記基準電極は導電性の材料から形成される。

好ましくは、上記絶縁基板は直径6  $\mu\text{m}$ の貫通孔を備える。

5 好ましくは、上記絶縁基板は支持層を備え、この支持層は少なくとも10  $\mu\text{m}$ の厚みのSOI基板である。

好ましくは、上記支持層は、シリコン、プラスチック、またはSiO<sub>2</sub>から形成される。

好ましくは、上記支持層の厚みは1  $\mu\text{m}$ 以上である。

10 好ましくは、上記細胞吸引手段において、上記細胞吸引部の厚みは10  $\mu\text{m}$ 以上のシリコン、プラスチック、SiO<sub>2</sub>、またはゴムから形成される。

好ましくは、上記窪みの内面は親水性処理されている。

15 1つの局面で、本発明は、細胞外の電位を測定する方法に関し、この方法は、生体試料の電気的特性を測定する反応系を提供する工程、この反応系に無傷の目的細胞を配置する工程、および上記目的細胞の電気的特性を検出する工程を包含し、ここで、上記反応系は、基板上に設けられた、細胞保持手段を備えた少なくとも1つのウェルと、この少なくとも1つのウェルの各々の電気信号を検出する測定用電極と、基準電極とを備える細胞外電位測定用デバイスであり得る。

20 好ましくは、上記電気的特性を検出する工程は、上記目的細胞の状態を電気的特性として少なくとも2回検出すること、および検出された上記電気的特性のうち少なくとも2つを比較することを包含する。

好ましくは、上記測定用電極が配置される領域の容積は、上記基準電極に配置される領域の容積よりも小さい。

好ましくは、上記基準電極の表面積は、上記測定用電極の表面積よりも小さい。

25 好ましくは、上記測定用電極のインピーダンスは、上記基準電極のインピーダンスよりも低い。

好ましくは、上記測定用電極の10 Hzから10 kHzにおけるインピーダン

スは、上記基準電極の10 Hzから10 kHzにおけるインピーダンスより小さい。

好ましくは、上記基板は絶縁基板であって、上記細胞保持手段は、電解液に浸漬される、上記絶縁基板に配置された貫通孔であり、この貫通孔上に目的細胞が配置されるとき、上記基準電極は上記目的細胞が配置される上記絶縁基板の側面近傍に配置され、上記測定用電極は上記絶縁基板の対向する側面近傍に配置され、そして上記基準電極が浸漬される電解液の量と該測定用電極が浸漬される電解液の量とが異なる。

好ましくは、上記基準電極が浸漬される電解液の量は、上記測定用電極が浸漬される電解液の量の5倍以上である。

好ましくは、上記基板は絶縁基板であって、上記細胞保持手段は、上記絶縁基板に配置された貫通孔であり、この貫通孔上に目的細胞が配置されるとき、上記基準電極は上記目的細胞が配置される上記絶縁基板の側面近傍に配置され、上記測定用電極は上記絶縁基板の対向する側面近傍に配置され、そして上記基準電極の電極面積と上記測定用電極の電極面積とが異なる。

好ましくは、上記基準電極の電極面積は、上記測定用電極の面積の1/5以下である。

好ましくは、上記基板は絶縁基板であって、上記細胞保持手段は、上記絶縁基板に配置された貫通孔であり、この貫通孔上に目的細胞が配置されるとき、上記基準電極は上記目的細胞が配置される上記絶縁基板の側面近傍に配置され、上記測定用電極は上記絶縁基板の対向する側面近傍に配置され、そして上記基準電極のインピーダンスと該測定用電極のインピーダンスとが異なる。

好ましくは、上記基準電極のインピーダンスは、上記測定用電極のインピーダンスの5倍以上である。

好ましくは、上記基準電極の目的細胞からの距離は、上記測定用電極の目的細胞からの距離より長い。



好ましくは、上記細胞外電位測定用デバイスは、基準電極面積：測定用電極面積＝1：5、基準電極インピーダンス：測定用電極インピーダンス＝5：1、または基準電極が浸漬される電解液の容積：測定用電極が浸漬される容積＝5：1であるように構成される。

5 好ましくは、上記細胞外の電位は、細胞のイオンチャンネルもしくは受容体の活性化、または細胞内信号伝達系の作動に伴う信号である。

好ましくは、上記電気的特性を検出する工程は、上記目的細胞に対する作用が既知の標準化学物質の存在下で行うこと、および被験体化学物質の存在下で行うことを包含し、上記方法は、上記標準化学物質の存在下および被験体化学物質の存在下で得られた電気的特性を比較し、上記被験体化学物質の上記生体試料に対する作用を特徴付ける工程をさらに包含し得る。

10

好ましくは、上記目的細胞を配置する工程は、上記ウェルに測定溶液を導入すること、上記ウェルと、このウェルに連通する貫通孔のウェルと対向する開口部との間に圧力差を生成すること、およびこの圧力差を10分の1以下の大きさに

15

することを包含する。

好ましくは、上記圧力差を生成することは、上記開口部を通じて減圧することで達成される。

好ましくは、上記圧力差を生成することは、上記ウェルを加圧することで達成される。

20 好ましくは、上記圧力差を生成することは、上記開口部を通じて減圧すること、および上記ウェルを加圧することで達成される。

好ましくは、上記圧力差は、0.01～0.5 atmである。

1つの局面で、本発明は、上記の細胞外電位測定用デバイス、この細胞外電位測定用デバイスの測定用電極に連結される電気信号検出部、および信号処理手段を備え、この信号処理手段が、上記電気信号検出部からの複数の電気信号を処理

25

して細胞の活動状態を表示する高速薬品スクリーニング装置に関する。

好ましくは、この高速薬品スクリーニング装置は、被検薬液を注入または排出する手段、細胞外電位測定用デバイスを移動する手段をさらに備え得る。

好ましくは、上記目的細胞の電気的特性の変化を検出する工程は、(a) 上記目的細胞が発した電気的信号を時系列信号値として記録すること、(b) この時系列信号値をサンプリングし、複数の値からなる抽出データの複数の群を取得し、この複数の群の各々の標準偏差を計算すること、(c) この各々の標準偏差の平均値を計算すること、および (f) この平均値に基づいて上記目的細胞の電気的特性の変化を検出することを包含する。

好ましくは、上記目的細胞の電気的特性の変化を検出する工程は、(a) 目的細胞が発した電気的信号を時系列信号値として記録すること、(b) この時系列信号値をサンプリングし、複数の値からなる抽出データの複数の群を取得し、この抽出データの複数の群の各々の標準偏差を計算すること、(c) この各々の標準偏差を、所定の大きさの標準偏差を単位とする複数の階級に分類し、この階級に属する該抽出データの複数の群の電気的特性を示す分布を得ること、(d) この分布を正規分布に近似させること、(e) 得られた正規分布の平均値および半値幅を計算すること、(f) 必要に応じて上記 (b) から (e) を繰り返すこと、および (g) 上記平均値および半値幅に基づいて上記目的細胞の電気的特性の変化を検出することを包含する。

好ましくは、上記 (b) から (e) は繰り返され、各繰り返しにおいてサンプリングする上記時系列信号値の数を変えて実施され得る。

好ましくは、上記反応系は複数であって、上記 (b) の前に、この反応系の各々に配置された複数の目的細胞が発する時系列信号値を加算することがさらに包含される。

好ましくは、上記 (a) の前に、上記複数の目的細胞に刺激を同時に与えることがさらに包含される。

好ましくは、上記目的細胞の電気的特性の変化を検出する工程は、(a) 目的

細胞が発した電気的信号を時系列信号値として記録すること、(b) この時系列信号値をサンプリングし、複数の値からなる抽出データの複数の群を取得し、この抽出データの複数の群の各々の標準偏差を計算すること、(c) この各々の標準偏差を、所定の大きさの標準偏差を単位とする複数の階級に分類し、この階級

5 5 に属する上記抽出データの複数の群の電気的特性を示す分布を得ること、(d) 該分布を、指数減少、指数増加、ガウス、ローレンツ、シグマ、多重ピークおよび非線形からなる群より選択される曲線近似解析により近似すること、(e) 上記(d)により得られた近似曲線の頂点の前後における傾きに基づいて該生体試料の電気的特性の変化を検出することを包含する。

10 上記(b)における上記サンプリングは、時系列的または無作為に行われ得る。

好ましくは、上記(b)における上記サンプリングは、1つの開始データaから時系列的に複数回、次いでこの開始データaから一定時間後のデータbから時系列的に複数回行われる。

好ましくは、上記(b)における上記サンプリングは、1つの開始データaから時系列的に複数回、次いでこの開始データaから一定時間後のデータbから時系列的に複数回行われる。

15

好ましくは、上記目的細胞の電気的特性の変化を検出する工程は、(a) 目的細胞が発した電気的信号を時系列信号値として記録すること、(b) この時系列信号値をサンプリングし、複数の値からなる抽出データの複数の群を取得し、この抽出データの複数の群の各々の標準偏差を計算すること、(c) 得られた標準偏差をサンプリングし、複数の値からなる抽出標準偏差の複数の群を取得し、この抽出標準偏差の複数の群の各々の平均値を計算すること、(e) この平均値が、あらかじめ設定された閾値に到達するときの前記時系列信号値が発生する時刻に基づいて、上記目的細胞の電気的特性の変化を検出する指標値を得ることを包含

20

25 する。

上記電気的信号は、細胞のイオンチャンネルもしくは受容体の活性化または細

胞内信号伝達系の作動に伴う信号であり得る。

1つの局面で、本発明は、被験体化学物質の目的細胞に対する作用を測定する装置に関し、この装置は、目的細胞の電気的特性を測定する反応系、目的細胞が発した電気的信号を時系列信号値として記録する手段、この時系列信号値をサンプリングし、複数の値からなる抽出データの複数の群を取得し、この複数の群の各々の標準偏差を計算する手段、この標準偏差の平均値を計算する手段、およびこの平均値に基づいて上記目的細胞の電気的特性の変化を検出する手段を備える。

1つの局面で、本発明は、被験体化学物質の目的細胞に対する作用を測定する装置に関し、この装置は、目的細胞の電気的特性を測定する反応系、目的細胞が発した電気的信号を時系列信号値として記録する手段、この時系列信号値をサンプリングし、複数の値からなる抽出データの複数の群を取得し、この抽出データの複数の群の各々の標準偏差を計算する手段、この各々の標準偏差を、所定の大きさの標準偏差を単位とする複数の階級に分類し、この階級に属する上記抽出データの複数の群の電気的特性を示す分布を得る手段、上記分布を正規分布に近似させる手段、

得られた正規分布の平均値および半値幅を計算する手段、この平均値および半値幅に基づいて目的細胞の電気的特性の変化を検出する手段を備える。

1つの局面で、本発明は、被験体化学物質の目的細胞に対する作用を測定する装置に関し、この装置は、目的細胞の電気的特性を測定する反応系、目的の生体試料が発した電気的信号を時系列信号値として記録する手段、この時系列信号値をサンプリングし、複数の値からなる抽出データの複数の群を取得し、この抽出データの複数の群の各々の標準偏差を計算する手段、この各々の標準偏差を、所定の大きさの標準偏差を単位とする複数の階級に分類し、この階級に属する上記抽出データの複数の群の電気的特性を示す分布を得る手段、この分布を、指数減少、指数増加、ガウス、ローレンツ、シグマ、多重ピークおよび非線形からなる群より選択される曲線近似解析により近似する手段、得られた近似曲線の頂点の

前後における傾きに基づいて上記目的細胞の電気的特性の変化を検出する手段を備える。

1つの局面で、本発明は、被験体化学物質の目的細胞に対する作用を測定する装置に関し、この装置は、目的細胞の電気的特性を測定する反応系、目的細胞が発した電気的信号を時系列信号値として記録する手段、この時系列信号値をサンプリングし、複数の値からなる抽出データの複数の群を取得し、この抽出データの複数の群の各々の標準偏差を計算する手段、得られた標準偏差をサンプリングし、複数の値からなる抽出標準偏差の複数の群を取得し、この抽出標準偏差の複数の群の各々の平均値を計算する手段、この平均値が、あらかじめ設定された閾値に到達するときの上記時系列信号値が発生する時刻に基づいて、上記目的細胞の電気的特性の変化を検出する指標値を得る手段を包含する。

#### 図面の簡単な説明

図1は、本発明の細胞外電位測定用デバイスのウェルの構造を、従来の微小電極を用いたデバイスのウェルと比較して示す図である。(A)は、本発明の細胞外電位測定用デバイスのウェルの構造であり、(B)は、従来の微小平板電極を用いたデバイスのウェルを示す。

図2は、本発明の細胞外電位測定用デバイスの基板の製造方法の一例を示す図である。

図3は、本発明の細胞外電位測定用デバイスの基板に配置された窪みおよび貫通孔の電子顕微鏡写真である。

図4は、本発明の細胞外電位測定用デバイスの概略を示す図である。

図5は、本発明の細胞外電位測定用デバイスの改変例を示す図である。

図6は、本発明の高速薬品スクリーニング装置の概略図である。

図7は、本発明の高速薬品スクリーニング装置の検出部の概略図である。

図8は、本発明の細胞外電位測定用デバイスを用いて行った試験結果を示す図

である。

図 9 は、本発明の細胞外電位測定用デバイスを用いて行った試験結果を示す図である。

なお、図 1 から図 9 に示される参照番号は、それぞれ以下の部材を示す。

- 5      1 基板；2 ウェル；3 窪み；5 貫通孔の開口部；7 貫通孔；8 配線；  
 9 測定用電極；10、13、33 SiO<sub>2</sub>層；11、12 Si層；15  
 A1層；20 リング状基準電極；22 ウェルの側壁；24 配線；29 測  
 定用電極；31、32 保護膜；

図 10 は、本発明の細胞外電位測定用デバイスの改変例の概略を示す図である。

- 10      図 11 は、本発明の細胞外電位測定用デバイスの改変例の概略を示す図である。

図 12 は、本発明の細胞外電位測定用デバイスの改変例の概略を示す図である。

図 13 は、本発明の装置の構成の概略を示す図である。

図 14 は、本発明の装置の構成の概略を示す図である。

図 15 は、本発明の装置の構成の概略を示す図である。

- 15      図 16 は、本発明の装置の構成の概略を示す図である。

図 17 は、本発明の装置を用いて測定した、モノアラガイの神経細胞の、Carbachol に対する反応の濃度依存性を示す図である。

図 18 は、本発明の装置を用いて測定した、モノアラガイの神経細胞の、Carbachol 投与前後の測定結果を示す図である。

- 20      図 19 は、従来の細胞内記録法を用いて測定した、モノアラガイの神経細胞の、Carbachol 投与前後の測定結果を示す図である。

図 20 は、本発明の、薬剤の作用効果を分類する方法を示す図である。

なお、図 10 から図 20 に示される参照番号は、それぞれ以下の部材を示す。

- 51、60 基板；52 SOI基板；53 ウェル；54 測定用電極；55  
 25      培養液；56 窪み；57 貫通孔；58 基準電極；62 Si層；63  
 SiO<sub>2</sub>層；64 支持基板；69 細胞；81 吸引ラインに連絡する空間；

8 5 吸引ラインアタッチメント； 8 7 細胞吸引ライン； 1 0 1 信号源； 1  
0 2 単位偏差値計算部； 1 0 3 正規分布近似部； 1 0 4 トリガ信号発生部；  
1 0 5 平均値計算部； 1 0 6 平均値・半値幅計算部； 1 0 7 信号加算部；  
1 0 8 活性度計算部； 1 0 9 活性度分類部； 1 1 0 データ表示部； 1 1 1  
5 サンプル振り分け部。

#### 発明を実施するための最良の形態

本発明者らは、マイクロマシン技術を用い、高速薬品スクリーニング方法にお  
いて汎用されているマルチタイタープレート（9 6、3 8 4、1 5 3 6 ウェルな  
10 ど）の形状のデバイスにおいて、各々のウェルの底面に微小の窪みを複数形成し、  
この窪みに細胞を保持することにより、従来のパッチクランプ法に近い質のデー  
タを得ることができると見出し、本発明を完成するに至った。

本発明は、上記従来技術の問題点を解決するものであって、従来の細胞外記録  
方法では検出することが不可能であった、生体試料が発する微細な電氣的信号の  
15 変化を容易かつ高い信頼性で検出し得るセンサ基板を備えた細胞外電位測定用デ  
バイス、およびそれを用いる生体試料の電気化学的変化を測定する方法および装  
置を提供する。特に専用の制御装置を必要としない簡易なセンサ基板により、細  
胞をチャンバー上のウェルに配置するだけで細胞と絶縁基板にギガシールドを形  
成することなく容易に短時間で測定が可能であり、かつ化学物質を利用しないた  
20 め、副作用や蛍光感度の経時変化を考慮する必要のない、細胞全体に渡るマク  
ロなチャンネル活性度の測定、つまり細胞が発する物理化学的変化計測方法と、本  
方法を用いた高速薬品スクリーニング方法を提供することを目的とする。

図 1 の（A）に、本発明の細胞外電位測定用デバイスの 1 つのウェルの構造を  
模式的に示す。ウェル 2 には培養液が入れられ、図 1 の（A）の中央に楕円で示  
25 される被験体細胞は、基板 1 に設置された細胞保持手段によって捕捉または保持  
される。細胞保持手段は、基板 1 に形成された窪み 3、および開口部 5 を介して

この窪み 3 に連絡する貫通孔 7 を備える。

図 1 の (A) では貫通孔 7 の細胞と接する反対側に、センサー手段である測定用電極 9 が配置されて示される。測定用電極 9 は、配線 8 を経て信号検出部に連結される。貫通孔 7 は、吸引ポンプなどの吸引手段に連絡する吸引部分の一部を形成して、細胞吸引手段（図示せず）と連結され、この細胞吸引手段は、上記窪み 3 に保持された細胞の細胞膜と基板 1 とを、この窪み 3 内にある細胞膜を介して得られる電氣的信号が、図中の矢印で示されるように、ウェル中の培養液に漏れないように密着して保持するように吸引する。

図 1 の (A) では、窪み 3 の開口部に細胞の一部がはまり込んで示される。この細胞膜と基板 1 との密着性は、細胞外電位の測定において有効な電氣的シールを形成し、それによって検出される電氣的信号の質を向上する。

本発明では、基準電極が配置される第 1 の領域、無傷の細胞である第 2 の領域、および測定用電極が配置される第 3 の領域から構成されるアッセイ系において、無傷の細胞の細胞膜電位または無傷の細胞において生じる細胞膜電位の変化を、細胞外電位変化による電圧の変化として測定する。

比較のために、図 1 の (B) に、従来の平面微小電極を用いて細胞外電位測定を行った場合を模式的に示す。この場合、細胞から発せられた電氣的信号は、ほとんど培養液中に漏れてしまい、信号検出感度が著しく低くなる。

図 1 の (A) に示すウェルには基準電極 10 が設置され、測定用電極 9 は、この基準電極に付与される基準電位を対照として、細胞の電氣信号を測定する。通常、この基準電極は、その断面が約  $100\ \mu\text{m}$  ~ 約  $1000\ \mu\text{m}$  の直径の金、白金、銀-塩化銀などの材料の線材であるが、必要に応じて任意の大きさおよび形状であり得る。また、この基準電極は、必要に応じてウェルあたり 1 つ以上設置され、それによって細胞外電位の測定精度を向上し得る。

このような、ウェルを 1 つ以上備えた細胞活動測定用デバイスは、従来のマイクロマシン技術により形成される。図 2 に、製造工程の一例を示す。



まず、 $\text{SiO}_2$ 層10を挟持した2つの $\text{Si}$ 層11、12からなるSOI層20の両面を熱酸化して $\text{SiO}_2$ 層13、14を形成する。次いで $\text{SiO}_2$ 層13の表面に蒸着によりA1層15を形成し保護膜31（フォトレジスト：PR）で覆った後、フォトリソグラフィにより保護膜31をパターニングし、保護膜31をマスクとしてA1層15をパターニングする（図2（a））。

次に、基板の裏面に形成された $\text{SiO}_2$ 層14を保護膜32で覆った後、フォトリソグラフィにより保護膜32をパターニングし、保護膜32をマスクとして $\text{SiO}_2$ 層14をその一部を残して除去する（図2（b））。保護膜31および32を除去後、 $\text{SiO}_2$ 層14をマスクとして、基板の裏面側の $\text{Si}$ 層12を水酸化テトラメチルアンモニウム（TMAH）を用いたウェットエッチングによりエッチングし（図2（c））、さらに表面側の $\text{SiO}_2$ 層13および $\text{Si}$ 層11をA1層15をマスクとして、反応性イオンエッチング（RIE）を用いたドライエッチングによりエッチングする（図2（d））。次に表面のA1層15を取り除いた後（図2（e））、表面側から基板20中央の $\text{SiO}_2$ 層10を $\text{Si}$ 層11をマスクとしてRIEを用いたドライエッチングによりエッチングし、表面と裏面とを貫通する（図2（f））。基板20全体を熱酸化し、表面およびデバイスの最表面に $\text{SiO}_2$ 層33を堆積させる（図2（g））。その後、裏面 $\text{SiO}_2$ 層14の上に、真空蒸着法あるいはスパッタ法を用いて、電極をパターニングする。好適に用いられる材料は、金、白金、白金黒、パラジウム、銀である。また、上記材料を最表面に堆積させるために、別の金属の層を $\text{SiO}_2$ 層14との間に堆積させてもよい。この目的に好適に用いられる材料は、ニッケル、クロム、ITO、タングステン、チタン、スズ、マンガン、鉛およびこれらの合金を含む、また基板20は、電極のパターニング後、電極部を除いて、その他の電極層の上に絶縁層を形成してもよい。好適に用いられる材料の例として、ポリイミド樹脂、PMMA（ポリメチルメタクリレート）、アクリル樹脂、PDMS（ポリジメチルシクロキサン）、エポキシ樹脂、これら材料を感光性にした材料、お

よび感光性フォトレジストが挙げられる。

なお、図2では、基板上に1つの窪みを作製する場合を示したが、図2の工程(a)および(b)において、所望のパターニングを選択することにより、1つ以上の窪みを作製することができる。

5 図3の(A)に、ウェルあたり合計25個の窪みを1セットとしてアスタリスク状に配置して作製した例を示す。

図3の(B)は、このようにして形成された1つの窪みの電子顕微鏡写真である。写真右下の棒は5 $\mu\text{m}$ のスケールを表す。この例では、窪み3の開口部は、ほぼ円形であって約20 $\mu\text{m}$ の直径を有し、そして窪みの底面のほぼ中央に直径約7 $\mu\text{m}$ の穴が観察される。なお、写真に示される点線は、細胞が配置される位置を表す。図3の(C)は、基板を裏側から撮影した電子顕微鏡写真である。写真右下の棒は250 $\mu\text{m}$ のスケールを表す。この例では、写真の真中に示される、エッチングにより形成された約100 $\mu\text{m}$ ×約150 $\mu\text{m}$ の矩形領域が観察される。この領域に、上記の貫通孔が25個貫通する。

15 上記基板上の1セットの窪みは、高速薬品スクリーニング方法において汎用されているマルチタイタープレート(96、384、1536ウェルなど)の形状に合わせて作製された複数の孔を有するプレート(図4の(A)に示す。以下プレートと称する)と接着または密着されて一体化されるとき、このプレートの複数の孔の各々に、1セットの窪み(図4の(B))が収容されるように基板上に形成され得る。図4に示す例では、プレートに合わせて、 $24 \times 16 = 384$ セットの窪みが形成される。そして上記プレートの孔は、汎用されるマイクロタイタープレートのウェルとほぼ同じ大きさを持つので、この1セットの窪み(図4の(B))は、ほぼ4 $\text{mm}^2$ の領域内に形成される。通常、個々の窪みは、10~100 $\mu\text{m}$ の間隔を置いて配置され得る。

25 得られた基板上に、上記プレートを重ね合わせて密着または接着することにより、複数のウェルを有する細胞外電位測定デバイスが得られる。ウェルは、上記

プレートの孔の側壁と、底面を構成する基板とから構成される。上記プレートと基板との接着は、一液型RTVゴム（信越シリコンKE42T）などを用いて行われる。

5 また、上記マルチタイタープレートの形状に合わせて作製される複数の孔を有するプレートは、細胞毒性が低い材料、例えば、テフロン、ポリスチレン、ポリカーボネート、ポリエチレンテレフタレートなどの材料から作製され、当業者に周知の押し出し成形などの方法により形成され得る。

10 あるいは、基板材料として微細加工のし易いシリコンウェーハを用いる場合、上記のようなマルチタイタープレートを模倣したプレートを用いずに、図1のAに示したようなウェル形状をシリコンウェーハ基板に直接形成することも可能である。

15 図5は、ウェルの側壁22にリング状の基準電極20を備えた、本発明改変例の細胞外電位測定デバイスを示す。図5の(A)はデバイスの平面図、そして図5の(B)は、図5の(A)に示す直線5'に沿ったデバイスの断面図である。この改変例では、基準電極がリング状であるため、ウェル内に一様に基準電位が提供され、測定精度を向上させる。このリング状電極20は、例えば、線幅約1

20  $\mu\text{m}$ ～約1000 $\mu\text{m}$ の金、白金、銀-塩化銀などの線材から形成される。24は、基準電極と電源をつなぐ配線である。測定用電極29は、図1で示されるデバイスと同様に、配線（図示せず）を経て信号検出部に連結される。

25 本発明の細胞外電位測定デバイスを組み込んだ、高速薬品スクリーニング装置の構成例を模式的に図6に示す。図6中の構成は、以下の通りである。A：細胞外電位測定用デバイスを収容する培養装置である。被検対象である細胞に応じて、細胞培養に適した環境を維持する。B：培養装置から細胞外電位測定用デバイスを移動する手段であって、このデバイスを信号検出装置Cに搬入する。例えば、ロボットアームを採用し得る。C：信号検出装置であって図7にその構成の詳細を示す。D：信号導出ケーブル。E：信号処理装置（コンピュータ）。

図7に、図6のCで示す信号検出装置の構成例を模式的に示す。図7の構成は以下の通りである。A：被検薬液を注入または排出する手段。例えば、試薬分注マルチピペット。B：上記の細胞外電位測定用デバイス。C：吸引部。D：吸引ポンプ。E～H：試薬。I：信号導出線。J：プリアンプ。K：メインアンプ。  
5 L：信号導出線であって、信号処理手段（コンピューター）に接続される。

なお、上記の各構成要素間の連結は、当該分野で公知の手段を用いて行うことができ、特に詳細は説明しない。

次に図10および11を用いて本発明の改変例を説明する。図10は、本発明の細胞外電位測定用デバイスの改変例の概略を示す図である。センサ基板51は、  
10 SOI基板52をはさんで上面に細胞を配置するウェル53、下面に信号を検出するための代表的には金である測定用電極54を配置してある。ウェル53内には約 $50\mu\text{l}$ の培養液55、SOI基板上に示される貫通孔57には約 $1\mu\text{l}$ 以下の培養液が存在する。上記ウェル内の窪み56は、細胞を保持するのに最適な構造に形成され、代表的には開口部の直径は約 $10\mu\text{m}$ である。上記ウェル内には、  
15 基準電極58（代表的には $\text{Ag}-\text{AgCl}$ ）が培養液55に浸漬されるように配置してある。

ここで本明細書では、基準電極58を収容するウェル53、浸漬する培養液55、および窪み56を総称して基準電極配置環境、そして測定用電極54近傍にある、貫通孔57およびそこに含まれる培養液を総称して測定用電極配置環境と  
20 定義する。

窪みのサイズは、目的の生物試料に依存して変化し得、目的の生物試料が保持される大きさであれば特に制限されないが、代表的には、窪み56の開口部の直径は $10\sim 500\mu\text{m}$ の範囲、深さは $1\sim 500\mu\text{m}$ の範囲にある。通常窪み6の開口部の直径は $10\sim 100\mu\text{m}$ の範囲、深さは $2\sim 100\mu\text{m}$ の範囲にある。  
25 好適な例示の窪みとして、例えば、開口部の直径が $20\mu\text{m}$ および深さ $10\mu\text{m}$ の窪み、開口部の直径が $20\mu\text{m}$ および深さ $20\mu\text{m}$ の窪みが挙げられる。また、

貫通孔のサイズもまた、目的の生物試料が通過せずに、窪みと協働して目的の生物試料が保持される限り特に制限されないが、代表的には、開口部の直径は5～100 $\mu\text{m}$ の範囲、深さは10nm～100 $\mu\text{m}$ の範囲にある。例示の貫通孔として、例えば、直径5 $\mu\text{m}$ 、および深さ1.5 $\mu\text{m}$ のサイズの貫通孔が挙げられる。

5 図10の下に示されるのは、窪みの拡大平面図である。

図11は、本発明の細胞外電位測定用デバイスの別の改変例の概略を示す図である。図11に示すセンサ基板60では、図10に示すセンサ基板51とは、窪み56および貫通孔57が複数設置されている点で異なる。そして図11では各窪み56に図中楕円型で細胞が保持されて示されている。絶縁基板62～64は  
10 SOIで作製され、Si層62の下にはSiO<sub>2</sub>層63が配置され、さらにSiO<sub>2</sub>層63の下には支持基板64が配置される。支持基板64の表面およびSiO<sub>2</sub>層63の表面の一部に沿って、測定用電極54が、細胞69に接触するか、細胞69の近傍、好ましくは、細胞69との距離が10 $\mu\text{m}$ 以内であるようにセンサ基板の裏面に配置される。

15 本発明の細胞外電位測定用デバイスにおいて、測定用電極の近傍の空間には、細胞吸引手段によって引き込まれる電解液だけが存在する。従って、本発明の細胞外電位測定用デバイスにおいて、目的の生体試料が設置される基板の側面と対向する側面近傍、すなわちセンサ基板の裏面に存在する電解質溶液は、貫通孔を満たしている電解質溶液に加え、多くとも1～10 $\mu\text{l}$ 程度である。さらに、測定用電極で細胞の電気的変化を検出し得る限り、特に細胞吸引系全体を電解液で  
20 満たす必要はない。

図10および11に示すように、1つの測定用電極あたり、窪み56および貫通孔57を1つ備えていてもよいし、1つの測定用電極あたり複数の窪み56および貫通孔57を備えていてもよい。

25 図12は、図11に示すセンサ基板60を用いて細胞の電気的変化を測定するとき、必要に応じて用いられる吸引ラインアタッチメント85の概略を示す図で

ある。図 1 2 では、センサ基板の裏面に配置され細胞吸引手段の一部を構成する吸引ラインアタッチメント 8 5 が示される。この吸引ラインアタッチメント 8 5 は、アクリル、PMD S、シリコンゴムなどの材料から作製され、センサ基板に設けられた複数の貫通孔 5 7 に対応する、吸引ラインに連絡する空間 8 1 を形成するように成型され、センサ基板の裏面にシリコンゴムなどを媒体として取り付けられる。さらにセンサ基板に接着して一体化することも可能である。図 1 2 に示されるように、細胞の電気的変化を測定するときは、好ましくは、細胞吸引系ライン 8 7 からの引圧によって細胞を絶縁基板に密着させる。なお、図 1 2 では、被験体である細胞は省略し、そして窪みおよび貫通孔の構造は簡略化して示してある。

図 1 3 は、本発明のセンサ基板を備え、被験体化学物質の生体試料に対する作用を測定する装置の構成の概念図である。本装置は、本発明のセンサ基板を備えた測定部（信号源） 1 0 1、測定部 1 0 1 からの信号をサンプリングし、標準偏差の計算を行う単位標準偏差計算部 1 0 2、得られた標準偏差の平均値を計算する平均値計算部 1 0 5、および平均値計算部 1 0 5 から出力された標準偏差の平均値から、細胞のイオンチャンネル活性度を計算する活性度計算部 1 0 8、および得られた活性度を表示するデータ表示部 1 1 0 を備える。各部の連絡は図 4 中、点線または実線で示される。なお、代表的には、上記の単位標準偏差計算部 1 0 2、平均値計算部 1 0 5、および活性度計算部 1 0 8 は、これらの計算を実行するためのプログラムが記録されたハードディスクを内蔵するコンピュータである。そして上記データ表示部 1 1 0 は CRT である。

なお、図 1 3 中、参照番号 1 0 3、1 0 4、1 0 6、1 0 9 は、それぞれ以下で説明する、正規分布近似部、刺激発生部、平均値・半値幅計算部、活性度分類部である。

実施例

実施例により本発明を説明する。以下の実施例は本発明の例示であって、本発明を制限する意図ではない。

(実施例 1)

開口部の直径 20 ミクロン、深さ 10 ミクロンの窪みと、その窪みの中心部にさらに直径 3 ミクロンの貫通孔を図 3 に示すようにアスタリスク状に 100  $\mu\text{m}$  間隔 (穴の中心間の距離) でシリコン基板上に 25 個作穴した。これらの窪みを  
5 含むようなサイズの孔を有するプレート (幅×長さ×厚さ=12.7×8.1×7 mm) を基板上に接着し、細胞外電位測定用デバイスとして図 6 に示す装置に組み込んだ。

胎生 17 日の SD ラットの脳皮質より神経細胞を調製し、ダルベッコ変法培地に懸濁し、 $1 \times 10^5$  cells/ml の濃度でこのウェルに分注した。各窪みに細胞を捕らえ、吸引シリンジで軽く吸引することにより、細胞とシリコン基板との密着を向上させた。この状態で 30 分間細胞を  $\text{CO}_2$  インキュベータ中で培養した (34°C、5%  $\text{CO}_2$ )。続いてウェルに 10 nM 濃度となるように  
15 Ca 拮抗薬 ( $\omega$ -コノトキシン GVIA) を添加して、細胞を 5 分間処理し、次いで、グルタミン酸を 20  $\mu\text{M}$  となるように投与することにより発生するノイズを Ca 拮抗薬非存在下のものと比較した。結果を図 8 に示す。

図 8 の (A) は、Ca 拮抗薬非存在下で測定されるコントロールの細胞で観察されたノイズを示すチャート (横軸は時間、そして縦軸は電圧 (細胞の活動を表す電位の強さ))、およびそれを FFT (高速フーリエ) 変換したノイズの周波数特性である (横軸はノイズの周波数、そして縦軸はノイズの振幅の二乗値 (いわゆるパワースペクトル) である)。図 8 の (B) は、Ca 拮抗薬存在下で測定された同ノイズを示すチャート、および周波数特性である。

図 8 に示すように、Ca 拮抗薬存在下ではノイズは約 4 Hz に極大値を有するのに対し、Ca 拮抗薬非存在下では約 10 Hz に極大値を有し、強度においても Ca 拮抗薬非存在下では、Ca 拮抗薬存在下の約 1.5 倍のノイズが観察され、

C a拮抗薬の細胞に対する影響を有意に検出し得た。

(実施例2)

実施例1に記載のウェルと同じ構成を持つウェルを96個有する細胞外電位測定デバイスを作製した。すなわち、シリコンウェーハ基板に、開口部の直径が20ミクロンのアスタリスク状に作穴された窪み25個を1つのセットとして、窪みのセットが、各セットを約10mmの間隔をおいて8×12のマトリックス状に配置されるように作穴した。そしてその上にポリスチレン製の96の孔を備えたプレート(幅×長さ×厚さ=12.7×8.1×7mm)を、プレートの孔の各々が、1セットの窪みを含むように接着して96ウェルの細胞外電位測定デバイスを構成し、図6に示す装置に組み込んだ。但し、各窪みの中心部には、直径3ミクロンの貫通孔が備わっている。

実施例1と同様に、調製した胎生17日のラットの神経細胞を、各ウェルに、 $1 \times 10^5$  cells/mlの濃度で分注した。そして、本デバイスのウェル上部と貫通孔下面で段階的に加圧および吸引を繰り返すことにより、細胞とシリコンウェーハ基板との密着を向上させた。この状態で30分間細胞をCO<sub>2</sub>インキュベータ中で培養した。続いて、細胞を、2種類のCa拮抗剤(ω-コノトキシンおよびω-アガトキシン)を、それぞれ最終濃度1、3、10、30nMとなるように添加して5分間処理し、グルタミン酸を20μMとなるように投与することにより発生するノイズをCa拮抗薬非存在下のものと比較し、信号処理ソフトによりCa拮抗剤の細胞に対する効果の有無を検定した。

図9は、コンピュータ画面に表示された結果である。マトリックス状の画面表示は、細胞外電位測定デバイスのウェルマトリックスと1対1で対応する。図9の左の数字は、マトリックスの各行のウェルに添加したCa拮抗剤の濃度を示す。なお、Bは、Ca拮抗剤を添加しなかったコントロールのウェルの行を示す。図9において白または黒色の濃淡で表示されるウェルの表示は、検出信号を信号処理ソフトにより処理して、コントロールウェルで観察されたノイズ信号に対する



各測定ウェルのノイズ信号の差を対応する濃淡で表示している。

図9に示されるように、本発明の細胞外電位測定デバイスを用いることにより、Ca拮抗剤の濃度に依存する反応が各ウェルで得られ、Ca拮抗剤の効果をマルチウェルで検定できることが示された。

5 (実施例3)

図12に示すセンサ基板を測定部(信号部)101に備えた図13に示す構成の装置を用い、モノアラガイより調製した神経細胞を材料に、化学物質Carbacholの神経細胞に対する作用を測定した。Carbacholは、神経伝達物質であるアセチルコリンのアナログであることが知られる化学物質である。  
10 Carbachol(Sigma社製)を人工脳脊髄液に溶解し、0、0.1、0.3、1、3、10、30、および100 $\mu$ Mの濃度で作用させたときの電氣的信号をそれぞれ測定した。各Carbachol濃度について、センサ基板を備えた測定部(信号源)101から得た10秒間の時系列データから、100ミリ秒ごとの時系列データをサンプリングして標準偏差を計算した。得られた標準  
15 偏差の平均値をプロットした結果を図17に示す。

図17に示すように、Carbachol濃度が大きいほど、100ミリ秒毎の標準偏差値の平均値が大きいことを確認した。これは、Carbachol濃度に依存して、モノアラガイの神経細胞のイオンチャンネルが活性化されたことを示す。

20 (実施例4)

図14もまた、本発明の被験体化学物質の生体試料に対する作用を測定する装置の構成の概念図である。本装置は、図13に示す装置の平均値計算部105および活性度計算部108の代わりに、正規分布近似部103、平均値・半値幅計算部106、および活性度分類部109を用いる。各部の連絡は図13中、点線  
25 または実線で示される。

正規分布近似部103は、単位偏差値計算部で得られた複数の標準偏差の値を、

一定幅の標準偏差を単位とする、複数の階級に分類し、この階級をX軸とし、各階級に存在する標準偏差の個数をY軸とする座標上に計算された標準偏差値をプロットし、得られたグラフを正規分布に近似する。平均値・半値幅計算部106は、得られた正規分布の平均値および半値幅を計算する。活性度を分類する活性度分類部109は、得られた平均値および半値幅からイオンチャンネル活性度を分類する。なお、代表的には、図13に示される装置と同様に、上記の単位標準偏差計算部102、正規分布近似部103、平均値・半値幅計算部106および活性度分類部109は、これらの計算を実行するためのプログラムが記録されたハードディスクを内蔵するコンピュータである。そして上記データ表示部110はCRTである。

図12に示すセンサ基板を備えた図14に示す構成の装置を用い、モノアラガイより調製した神経細胞を材料に、化学物質Carbacholの神経細胞に対する作用を測定した。

モノアラガイの神経細胞に対し、50 $\mu$ M濃度のCarbacholを投与する前後で、センサ基板を備えた測定部（信号源）101から得た信号から、実施例1とほぼ同様にして標準偏差を計算した。正規分布部103でプロットされた標準偏差のグラフを図18に示す。

図18の(A)はCarbacholを投与する前の10秒間の電気信号の時系列データを5ミリ秒毎に計算して得た標準偏差の値のヒストグラムであり、そして図18の(B)はCarbachol投与後の10秒間の電気信号の時系列データを5ミリ秒毎に計算して得た標準偏差の値のヒストグラムである。図18の(A)および(B)で示されるように、Carbachol投与前後のヒストグラムを正規分布により近似して求めたグラフの平均値および半値幅は、投与前ではそれぞれ0.478および0.109、投与後ではそれぞれ0.703および0.175であった。このように、Carbachol投与前後で、5ミリ秒毎の標準偏差値の平均値が増加していることが確認された。これは、Carba

cho1を投与することによって、モノアラガイ神経細胞のイオンチャンネルが活性化され、その活性化されたチャンネルの開閉による活動電位の変動が表されているためである。

5 図19に、従来の細胞内記録法を用いて得たデータに同様の信号処理を加えたときの5ミリ秒毎の標準偏差値のヒストグラムを示す。図19から、細胞外記録法による測定結果は細胞内記録法によるものと同様の結果であることがわかる。

このように、本発明の方法により、従来の細胞内記録法を行わなくても、簡便にイオンチャンネルの開閉に伴う細胞活動、およびその変化を測定し得ることが示された。従って、本発明により、イオンチャンネル活性度の測定、および細胞  
10 への薬物投与の前後またはその投与量に対するイオンチャンネル活性度の絶対値やチャンネル活性度の増減を比較することによって、薬物の作用効果の定性的または定量的な分類を行うことが可能である。

#### (実施例5)

平滑筋細胞のCaイオンチャンネルの活性は、ノルエピネフィリン10 $\mu$ M刺激時に、ニフェジピンにより濃度依存的に阻害されることが、細胞内記録法など  
15 によって確認されている。細胞内記録データによるニフェジピンの阻害効果は、標準偏差群の正規分布の平均値の基準値からの変化量（相対的移動値）と、半値幅の基準値からの変化量（相対的広がり）の2つの変数により表されプロットされる。図20にそのプロットを示す。図20の丸が、変化する濃度（0.03～  
20 30 $\mu$ M）のニフェジピンのプロットである。

この細胞内記録によるニフェジピンのCaイオンチャンネルに対する効果をデータベースとして、上記実施例4と同様に、細胞外記録で測定した2種類のCaチャンネル阻害薬AおよびBの作用効果の分類を試みた。AおよびBの濃度を0.03～30 $\mu$ Mの範囲で変化させ、実施例4と同様の方法で、細胞のイオンチャンネル活性度を測定した。得られた結果を、ニフェジピンと同様に、標準偏差群の正規分布の平均値の基準値からの変化量（相対的移動値）と、半値幅の基準値  
25

からの変化量（相対的広がり値）の2つの変数により表されプロットした。図20に示す三角が化合物Aについての、そして図20に示す四角が化合物Bについての測定結果のプロットである。図20に示されるように、化合物A（三角）は、ニフェジピン（丸）と、測定された濃度範囲において、濃度依存的にほぼ同様の挙動を示し、ニフェジピンと同様のCaイオンチャンネル阻害剤であると推定された。これに対して、化合物Bは、上記相対的移動値および相対的広がり値は、ほとんど変化が無いことから、平滑筋細胞には存在しないタイプのCaイオンチャンネルブロッカーである可能性が高い。

このように、本の方法により、未知の薬剤の効果を推定することが可能である。さらに、例えば図20で示すように、上記相対的移動値および相対的広がり値について、それぞれの変化量が5%以内を示す円を閾値（つまり、この円の中にプロットされる測定値を与える濃度、または薬剤効果がないと判定される）として薬剤評価を行えば、効率的に薬品スクリーニングを行うことが可能となる。

上記の例では、正規分布の平均値の基準値からの変化量および半値幅の基準値からの変化量を用いたが、標準偏差と分散の対応するパラメータを用いて薬剤の作用効果の推定を行ってもよい。

以上のように、本発明においては、基準電極および測定用電極の配置環境または特性が、生体試料の電気的特性の変化を特徴付けるように適合されているので、細胞および組織と測定用デバイスの間を高抵抗のシールド（ギガシールド）を形成しなくても、生体試料の電気的変化を計測することができる。さらに、本発明においては、生体試料の電気的特性の変化を検出する工程、代表的には、一定のサンプリング速度で取り込まれたデジタル信号（所定の時系列データ）を処理するので、ノイズ中からイオンチャンネルの開閉を代表する有意信号を抽出、測定および分類することができる。

なお、上記実施の形態では、図13または図14に概略を示す装置を用いたが、これに代えて、図15または図16に概略を示す構成の装置を用いてもよい。

図 1 5 に示す装置は、図 1 4 に示す装置に加えて、参照番号 1 1 1 で示されるサンプル数振り分け部を備える。

図 1 6 に示す装置は、図 1 4 に示す装置において、本発明のセンサ基板を備えた信号源 1 0 1 を複数備え、さらにこれらの信号部に刺激を与える信号発生部 1 0 4 を備える。

なお、上記各実施例 1 ~ 5 は、本発明の装置および方法の有用性を証明するためになされた一例にすぎず、与える化合物および酸素濃度等は、特に限定されるものではない。

以上、本発明を実施例を参照して説明したが、本発明はこれらに限定されるものではなく、本発明の趣旨を逸脱しない範囲内で、当業者の知識に基づき種々なる改良、修正、変形を加えた態様で実施できる。

#### 産業上の利用可能性

本発明のデバイスを利用することにより、細胞の電気生理学的評価を簡易に高速でなかつ自動的に行う装置が提供される。その装置は薬品スクリーニングなどに適用可能である。

本発明のデバイスは、従来の高度な技術を要するパッチクランプ法や試験工程が多く S/N 比の悪い蛍光色素法の欠点を克服する。本発明のデバイスを利用することにより、簡単に高速で薬品候補化合物をスクリーニングできる装置を提供し、従来の薬品スクリーニングに要していた時間を劇的に短縮できる。さらに、高度な特殊技術を必要とせず、本装置が自動的にデータ収集と信号処理を行うことから、誰にでも簡単に細胞外電位測定を行うことができる。

従来、検出することが不可能であった細胞外記録による信号から、細胞のイオンチャンネルの開閉にともなう電気的变化を、有意な信号として抽出する測定方法および装置が提供される。専用の制御装置を必要としない簡易な測定プローブ（センサ基板）により、多量の生物試料を一度に短時間で測定し得る方法、およ

び装置が提供される。これらの装置および方法では、測定に化学物質および蛍光物質を利用しないため、化学物質の副作用、蛍光感度の経時変化を考慮する必要がない。測定される細胞外記録は、細胞全体に渡るマクロなチャンネル活性度の指標となり、高速に薬品をスクリーニングことに適用可能である。

## 請求の範囲

1. 基板上に設けられた、細胞保持手段を備えた少なくとも1つのウェルと、  
該少なくとも1つのウェルの各々の電気信号を検出する測定用電極と、基準電極  
5 とを備える、細胞外電位測定用デバイス。
2. 前記細胞保持手段が、前記ウェル内に設けられた少なくとも1つの窪みで  
あって、その底面に細胞吸引手段に連結される貫通孔を有する窪みである、請求  
項1に記載の細胞外電位測定用デバイス。
3. 前記測定用電極が、前記貫通孔を通じて前記ウェルに連通する空間内に配  
10 置される、請求項2に記載の細胞外電位測定用デバイス。
4. 前記窪みの開口部によって細胞を密着して保持する、請求項2に記載の細  
胞外電位測定用デバイス。
5. 前記窪みの開口部が10～50  $\mu\text{m}$ の直径を有し、そして前記貫通孔の直  
径が約2～10  $\mu\text{m}$ である、請求項3に記載の細胞外電位測定用デバイス。
- 15 6. 前記基板がシリコンウェハー、テフロン、ポリスチレンおよびポリカーボ  
ネートからなる群から選択される材料から形成される、請求項1に記載の細胞外  
電位測定用デバイス。
7. 前記基板が絶縁基板であって、細胞吸引手段をさらに備える、請求項1に  
記載の細胞外電位測定用デバイス。
- 20 8. 前記細胞を培養するためのウェルが、シリコン、プラスチック、 $\text{SiO}_2$ 、  
ゴムからなる群から選択される材料から形成される、請求項1に記載の細胞外電  
位測定用デバイス。
9. 前記基準電極がリング状である、請求項1に記載の細胞外電位測定用デバ  
イス。
- 25 10. 前記基準電極が導電性の材料から形成される請求項9に記載の細胞外電  
位測定用デバイス。

1 1. 前記絶縁基板が直径  $6 \mu\text{m}$  の貫通孔を備える、請求項 7 に記載の細胞外電位測定用デバイス。

1 2. 前記絶縁基板が支持層を備え、該支持層が少なくとも  $10 \mu\text{m}$  の厚みの SOI 基板である、請求項 1 1 に記載の細胞外電位測定用デバイス。

5 1 3. 前記支持層が、シリコン、プラスチック、または  $\text{SiO}_2$  から形成される、請求項 1 2 に記載の細胞外電位測定用デバイス。

1 4. 前記支持層の厚みが  $1 \mu\text{m}$  以上である、請求項 1 1 に記載の細胞外電位測定用デバイス。

10 1 5. 前記細胞吸引手段が、該細胞吸引部の厚みが  $10 \mu\text{m}$  以上のシリコン、プラスチック、 $\text{SiO}_2$ 、またはゴムから形成される、請求項 7 に記載の細胞外電位測定用デバイス。

1 6. 前記窪みの内面が親水性処理される、請求項 1 に記載の細胞外電位測定用デバイス。

15 1 7. 細胞外の電位を測定する方法であって、  
生体試料の電気的特性を測定する反応系を提供する工程、  
該反応系に無傷の目的細胞を配置する工程、および  
該目的細胞の電気的特性を検出する工程、を包含し、

20 ここで、該反応系が、基板上に設けられた、細胞保持手段を備えた少なくとも 1 つのウェルと、該少なくとも 1 つのウェルの各々の電気信号を検出する測定用電極と、基準電極とを備える細胞外電位測定用デバイスである、方法。

1 8. 前記電気的特性を検出する工程が、前記目的細胞の状態を電気的特性として少なくとも 2 回検出すること、および検出された該電気的特性のうち少なくとも 2 つを比較することを包含する、請求項 1 7 に記載の方法。

25 1 9. 前記測定用電極が配置される領域の容積が、前記基準電極に配置される領域の容積よりも小さい、請求項 1 7 に記載の方法。

2 0. 前記基準電極の表面積が、前記測定用電極の表面積より小さい、請求項



17に記載の方法。

21. 前記測定用電極のインピーダンスが、前記基準電極のインピーダンスより低い、請求項17に記載の方法。

5 22. 前記測定用電極の10Hzから10kHzにおけるインピーダンスが、前記基準電極の10Hzから10kHzにおけるインピーダンスより小さい、請求項17に記載の方法。

10 23. 前記基板が絶縁基板であって、前記細胞保持手段が、電解液に浸漬される、該絶縁基板に配置された貫通孔であり、該貫通孔上に目的細胞が配置されるとき、前記基準電極が該目的細胞が配置される該絶縁基板の側面近傍に配置され、前記測定用電極が該絶縁基板の対向する側面近傍に配置され、そして該基準電極が浸漬される電解液の量と該測定用電極が浸漬される電解液の量とが異なる、請求項17に記載の方法。

24. 前記基準電極が浸漬される電解液の量が、前記測定用電極が浸漬される電解液の量の5倍以上である、請求項23に記載の方法。

15 25. 前記基板が絶縁基板であって、前記細胞保持手段が、該絶縁基板に配置された貫通孔であり、該貫通孔上に目的細胞が配置されるとき、前記基準電極が該目的細胞が配置される該絶縁基板の側面近傍に配置され、前記測定用電極が該絶縁基板の対向する側面近傍に配置され、そして該基準電極の電極面積と該測定用電極の電極面積とが異なる、請求項17に記載の方法。

20 26. 前記基準電極の電極面積が、前記測定用電極の面積の1/5以下である、請求項25に記載の方法。

25 27. 前記基板が絶縁基板であって、前記細胞保持手段が、該絶縁基板に配置された貫通孔であり、該貫通孔上に目的細胞が配置されるとき、前記基準電極が該目的細胞が配置される該絶縁基板の側面近傍に配置され、前記測定用電極が該絶縁基板の対向する側面近傍に配置され、そして該基準電極のインピーダンスと該測定用電極のインピーダンスとが異なる、請求項17に記載の方法。

28. 前記基準電極のインピーダンスが、前記測定用電極のインピーダンスの5倍以上である、請求項27に記載の方法。

29. 前記基準電極の目的細胞からの距離が、前記測定用電極の目的細胞からの距離より長い、請求項17に記載の方法。

5 30. 前記細胞外電位測定用デバイスが、基準電極面積：測定用電極面積＝1：5、基準電極インピーダンス：測定用電極インピーダンス＝5：1、または基準電極が浸漬される電解液の容積：測定用電極が浸漬される容積＝5：1であるように構成される、請求項17に記載の方法。

10 31. 前記細胞外の電位が細胞のイオンチャンネルもしくは受容体の活性化、または細胞内信号伝達系の作動に伴う信号である、請求項17に記載の方法。

32. 前記電気的特性を検出する工程が、前記目的細胞に対する作用が既知の標準化学物質の存在下で行うこと、および被験体化学物質の存在下で行うことを包含し、

15 該標準化学物質の存在下および被験体化学物質の存在下で得られた電気的特性を比較し、該被験体化学物質の前記生体試料に対する作用を特徴付ける工程をさらに包含する、請求項17に記載の方法。

33. 前記目的細胞を配置する工程が、  
前記ウェルに測定溶液を導入すること、

20 該ウェルと、該ウェルに連通する貫通孔のウェルと対向する開口部との間に圧力差を生成すること、および

該圧力差を10分の1以下の大きさにすることを包含する、請求項17に記載の方法。

34. 前記圧力差を生成することが、前記開口部を通じて減圧することで達成される、請求項33に記載の方法。

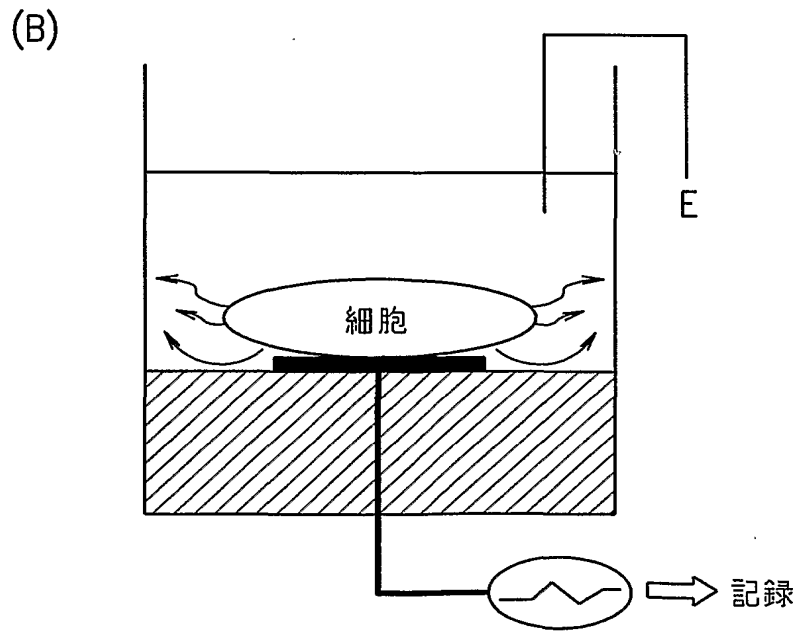
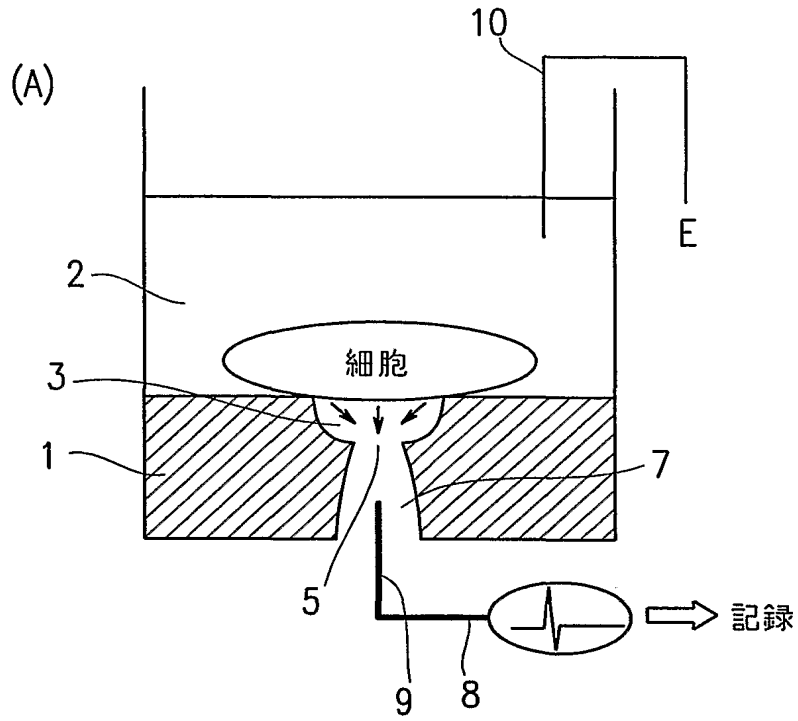
25 35. 前記圧力差を生成することが、前記ウェルを加圧することで達成される、請求項33に記載の方法。

36. 前記圧力差を生成することが、前記開口部を通じて減圧すること、および上記ウェルを加圧することで達成される、請求項33に記載の方法。

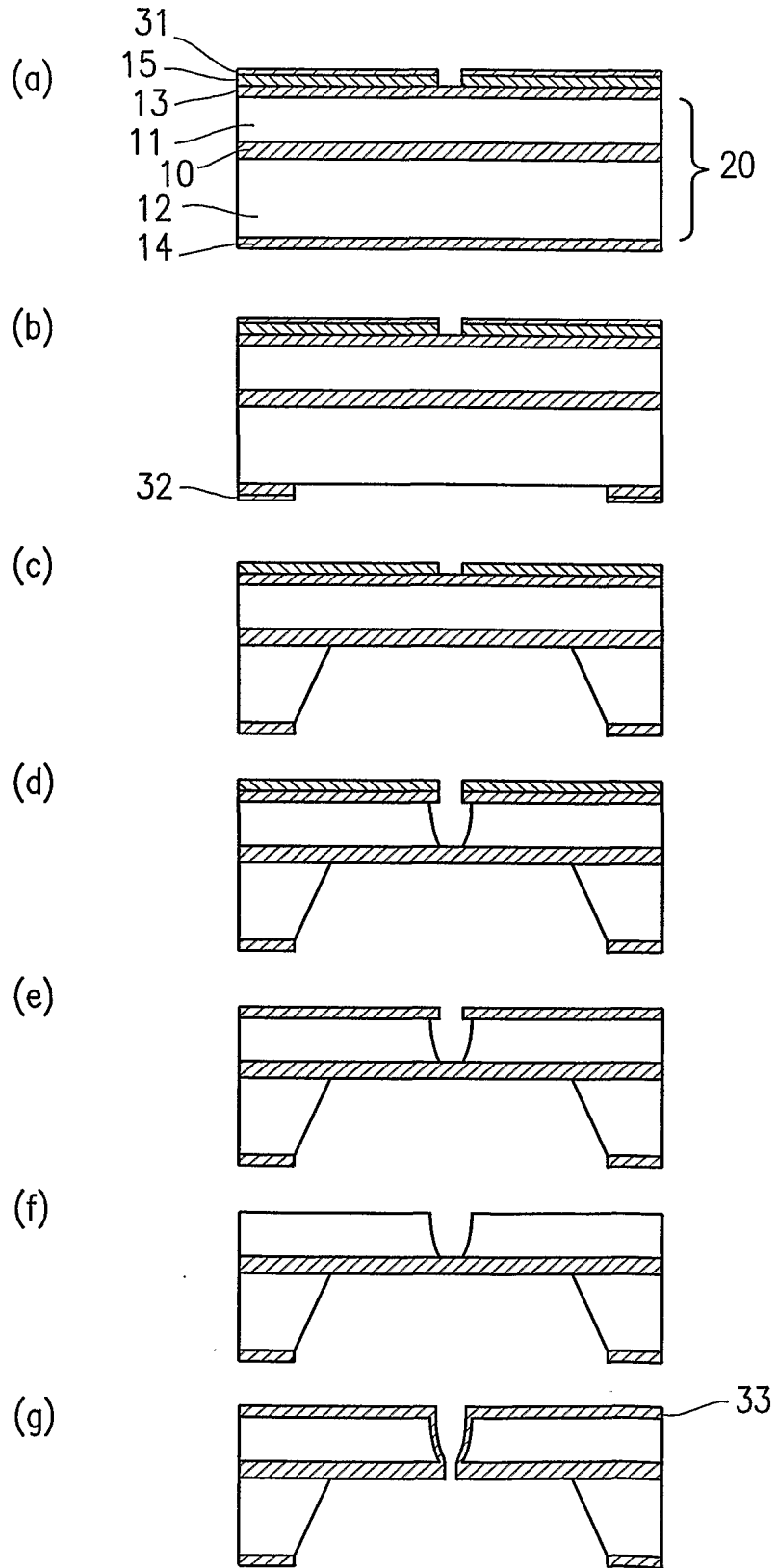
37. 前記圧力差が、0.01~0.5 atmである、請求項33に記載の方法。

- 5 38. 請求項1に記載の細胞外電位測定用デバイス、該細胞外電位測定用デバイスの測定用電極に連結される電気信号検出部、および信号処理手段を備え、該信号処理手段が、該電気信号検出部からの複数の電気信号を処理して細胞の活動状態を表示する、高速薬品スクリーニング装置。

図 1



2



□ Si    ▨ SiO<sub>2</sub>    ▩ Al    ▧ PR

図 3

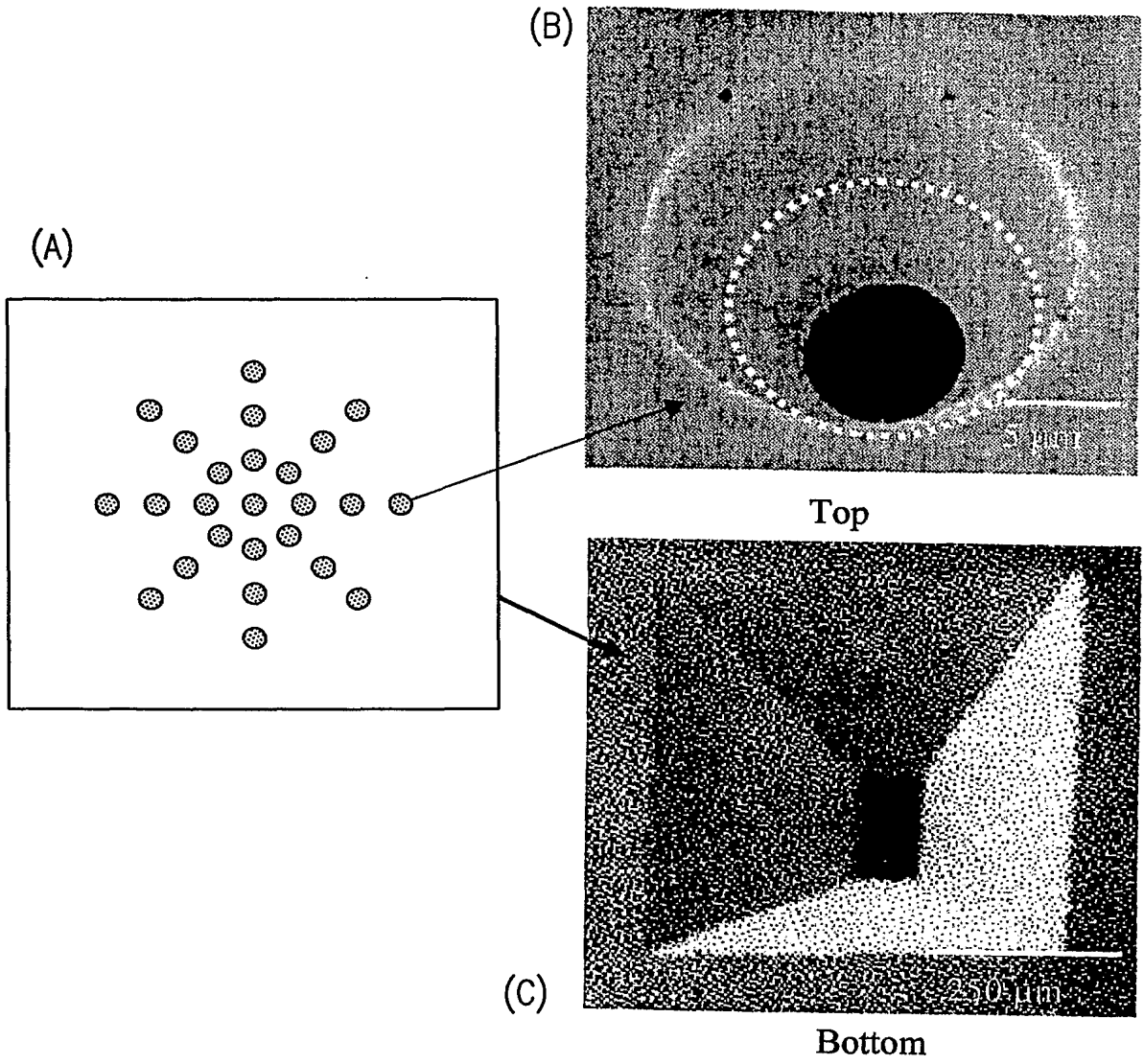
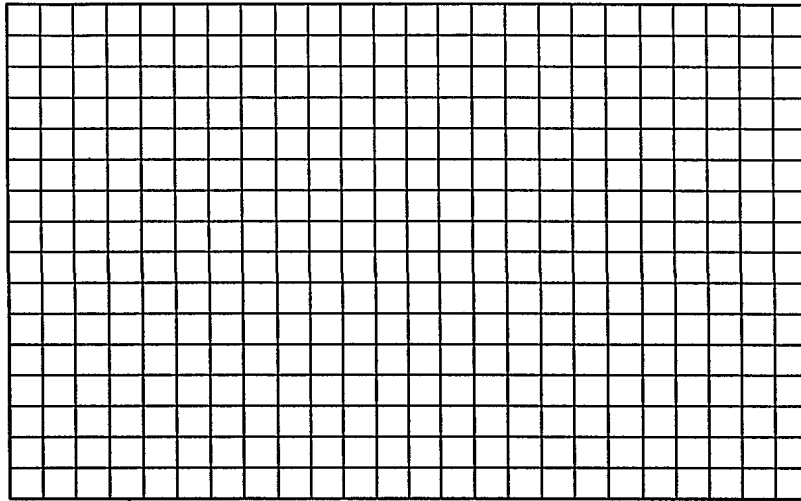


図 4

(A)



(B)

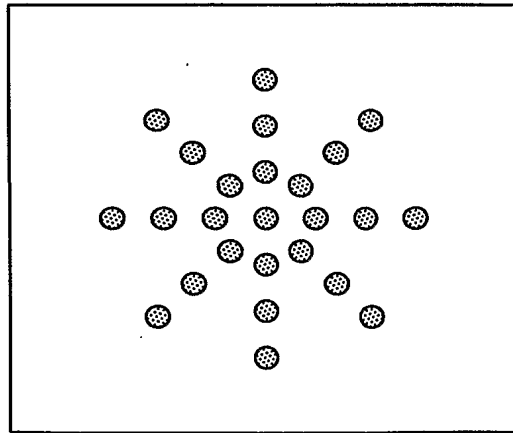
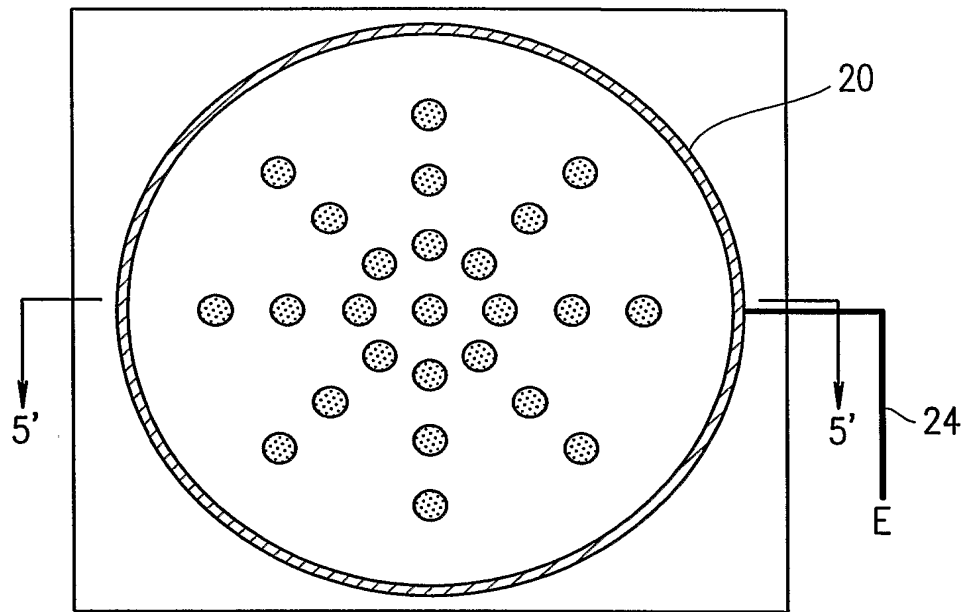
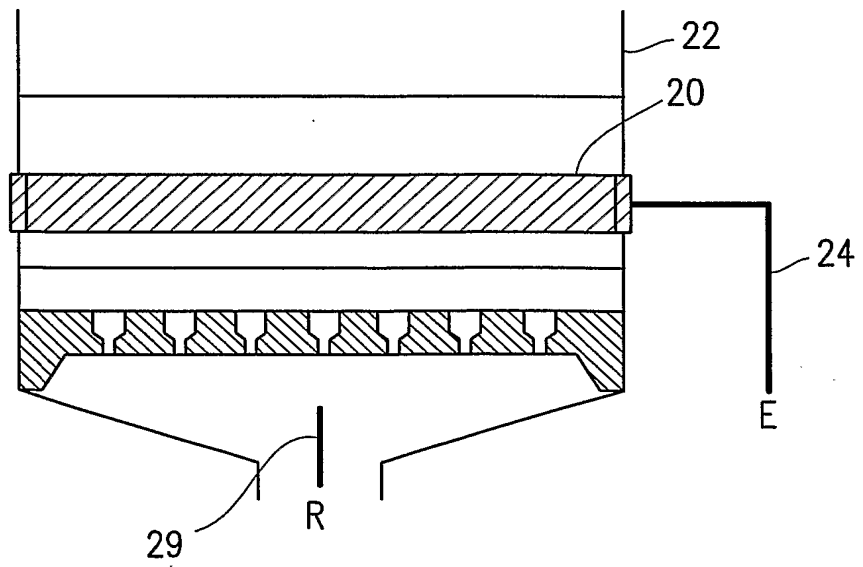


図 5

(A)



(B)





6

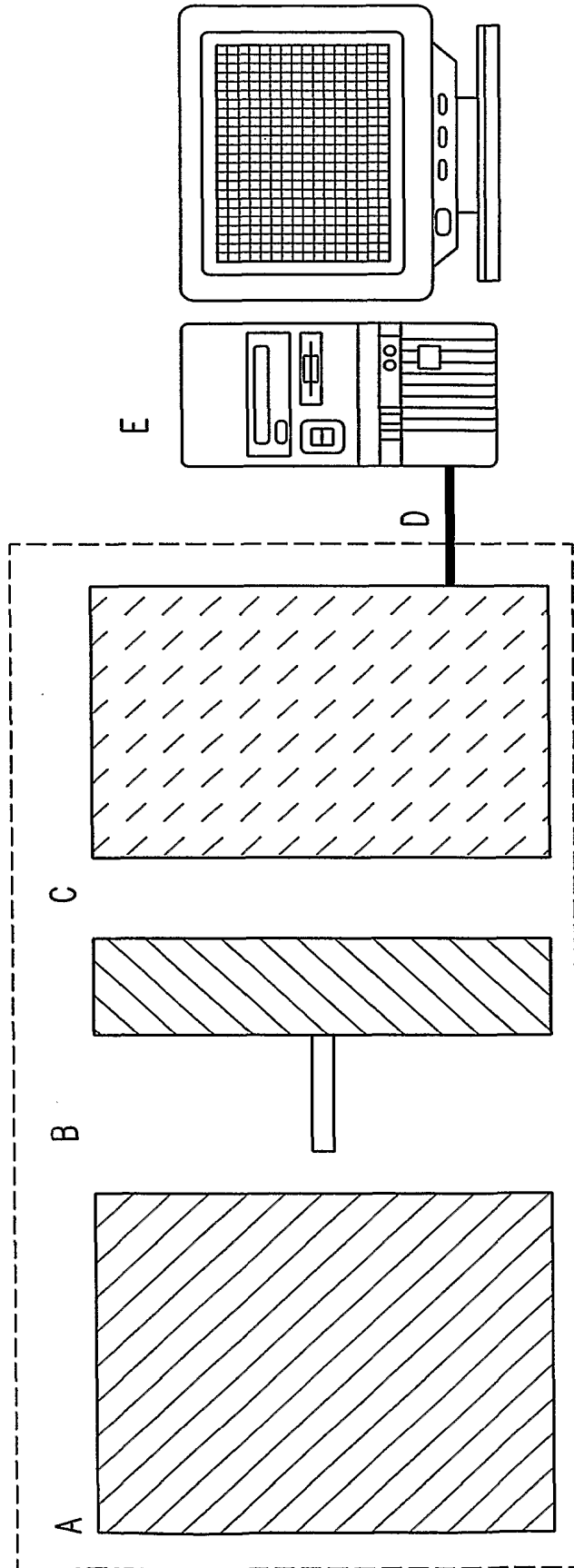


図 7

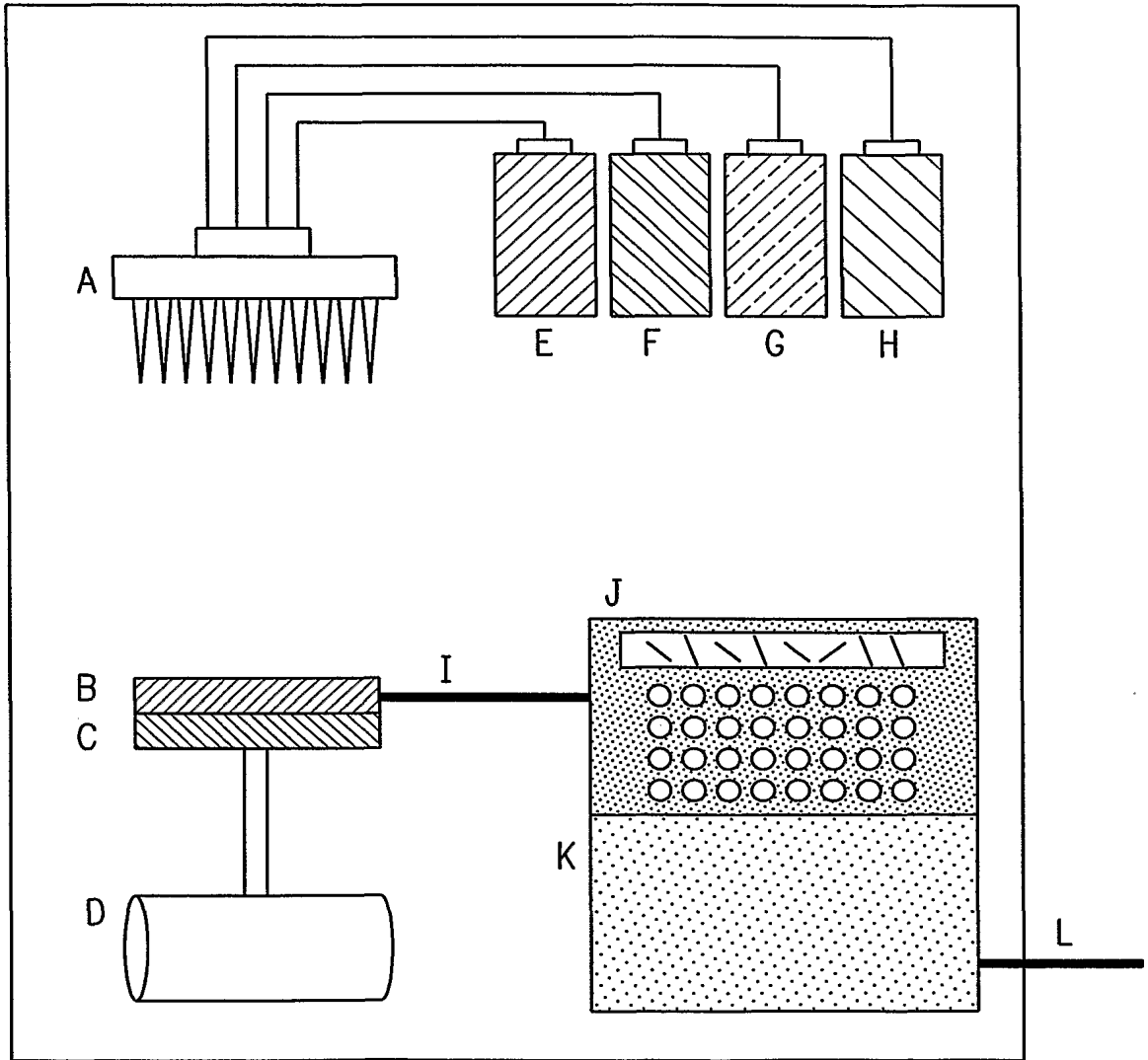
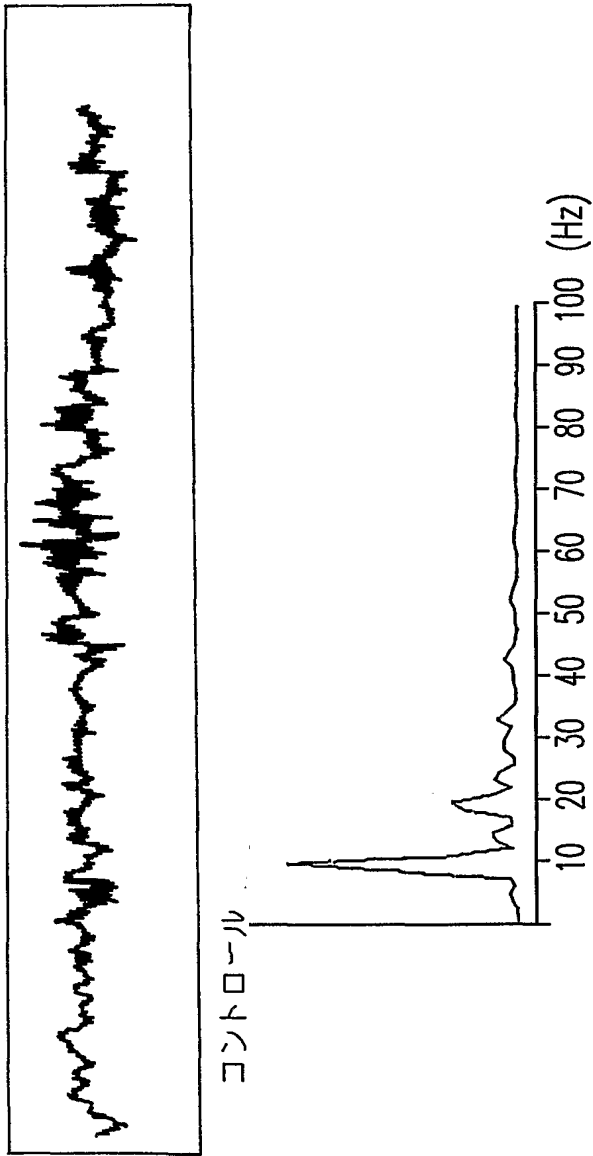


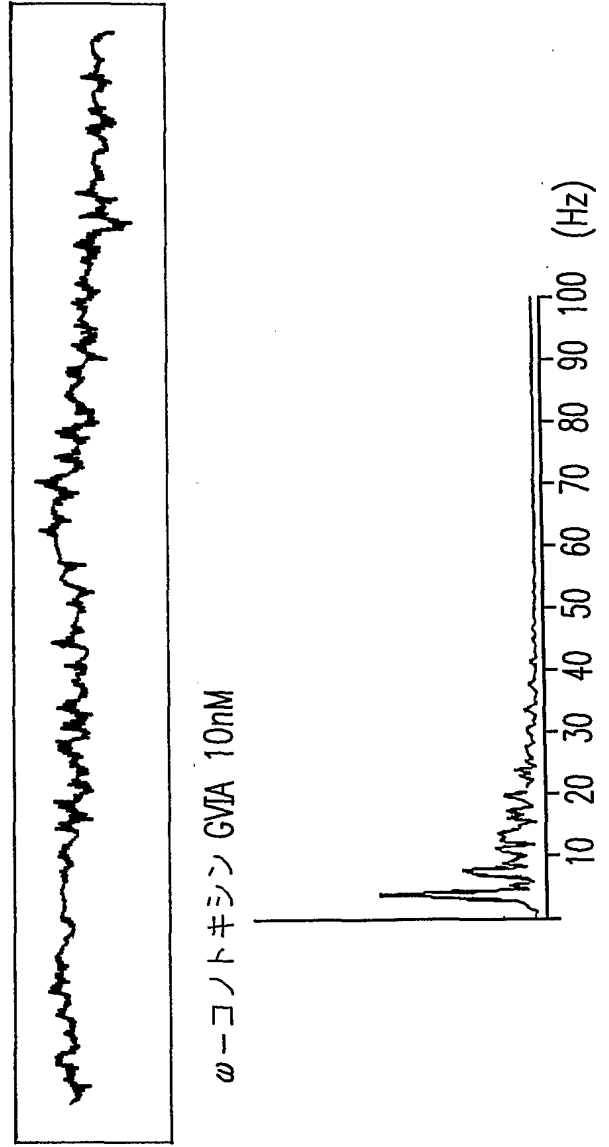
図 8

(A)



コントロール

(B)



$\omega$ -コノトキシシン GVA 10nM

図 9

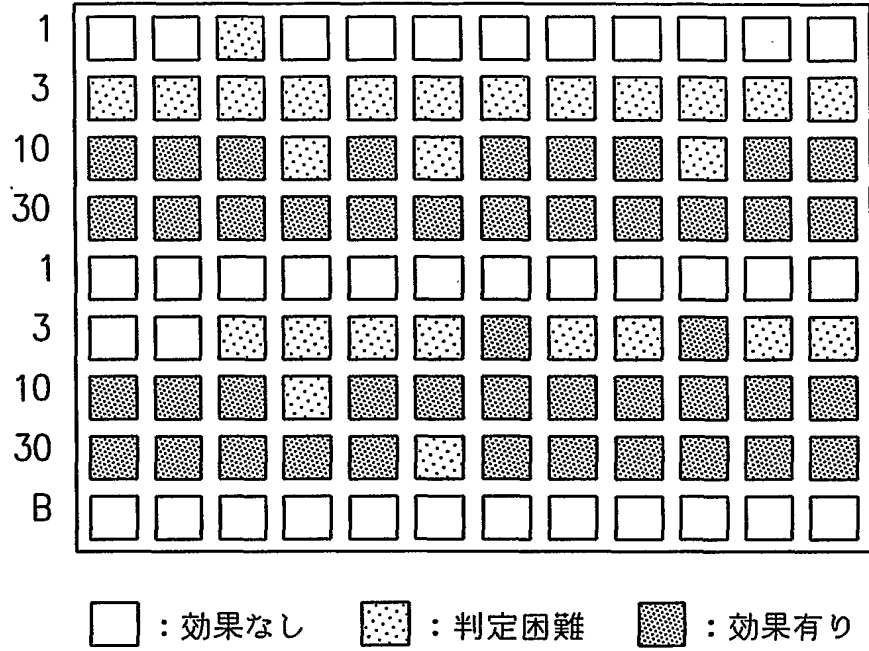


図 10

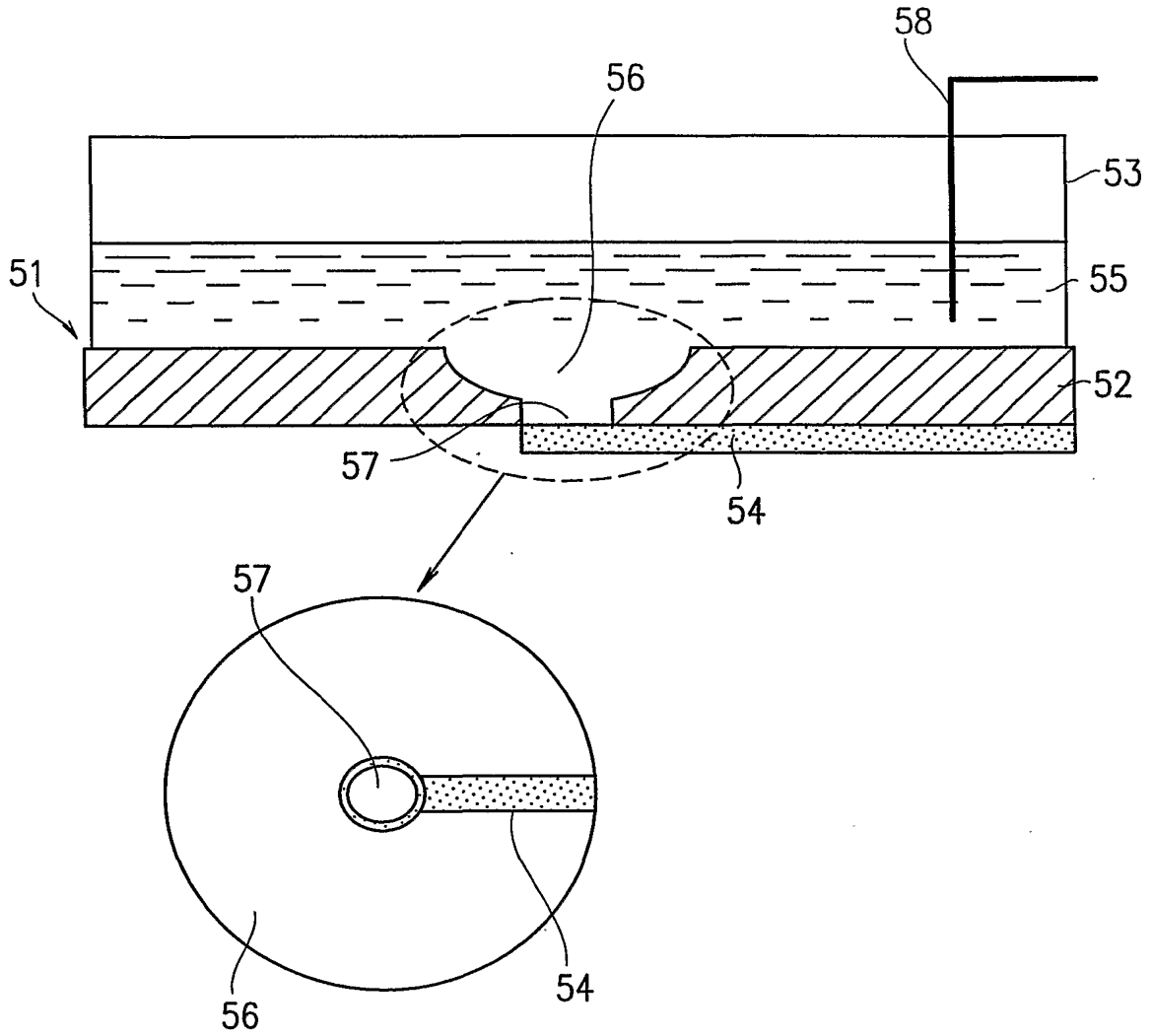
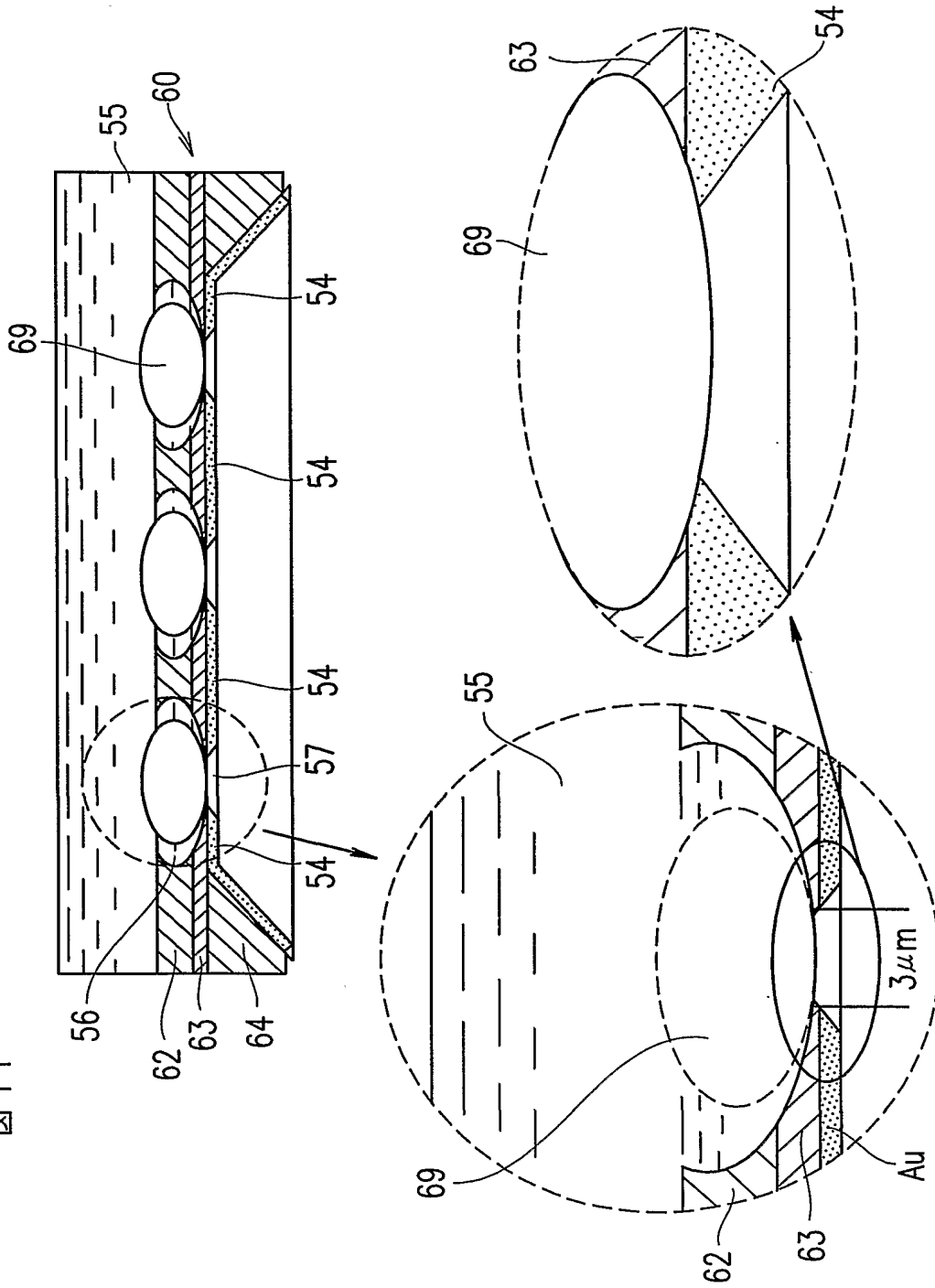


図 11



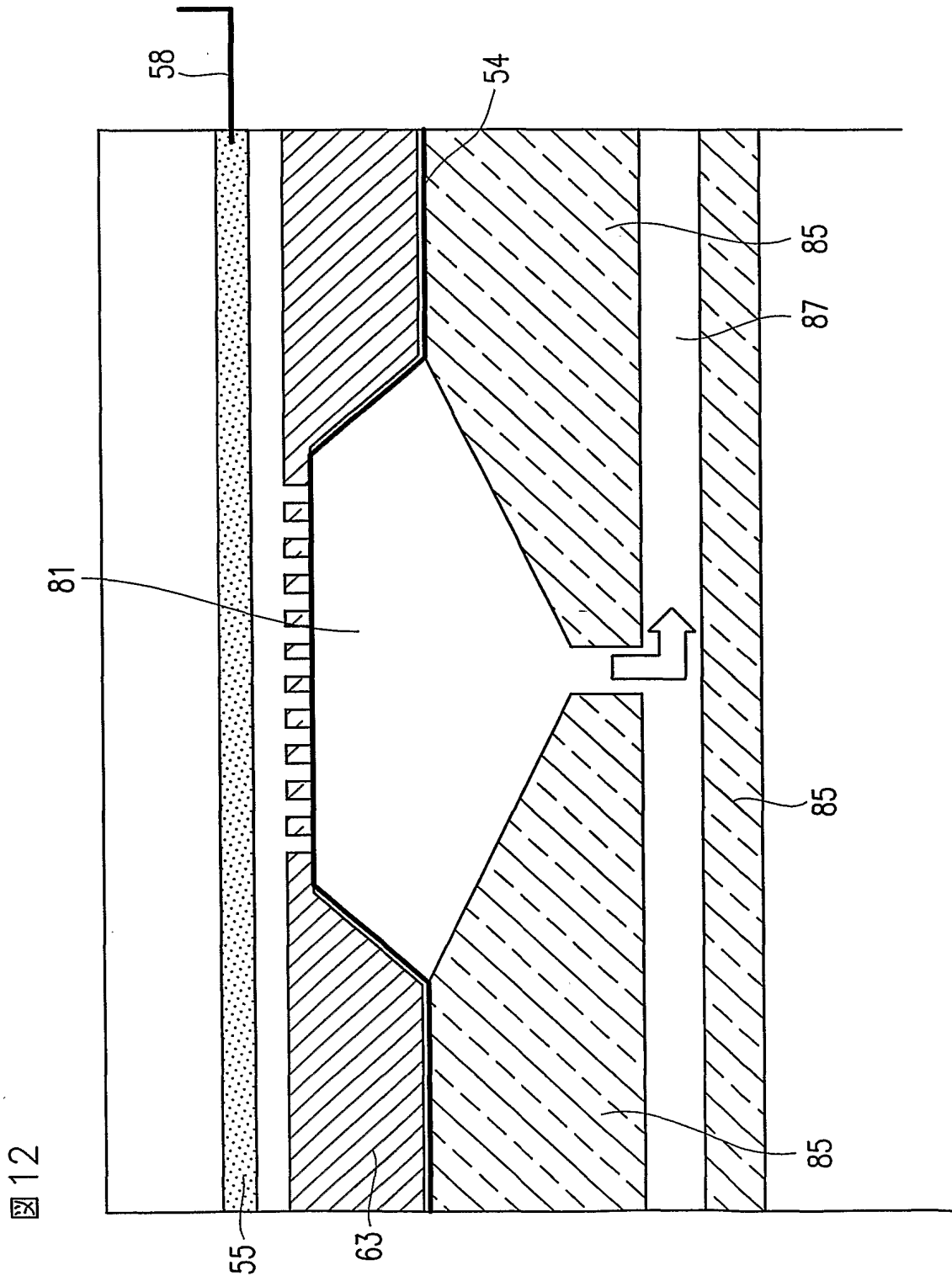


図 12

图 13

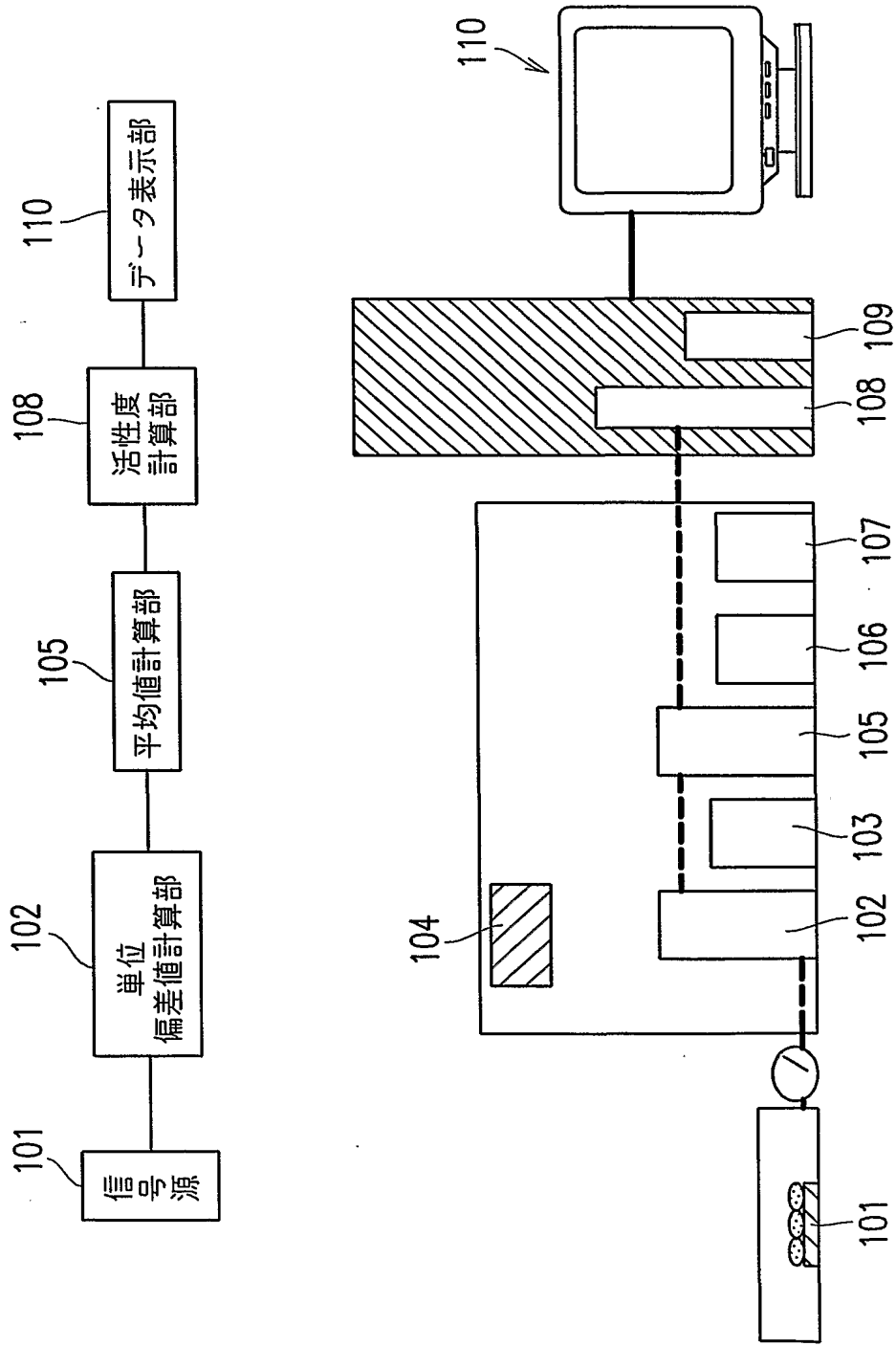




図 14

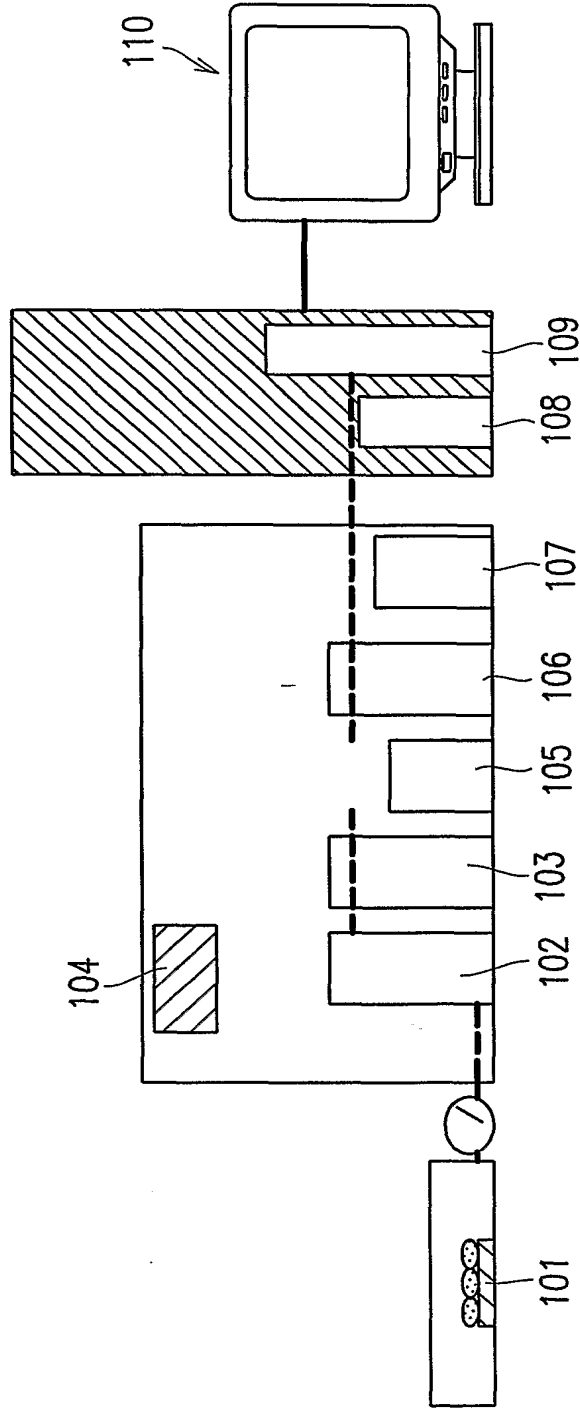
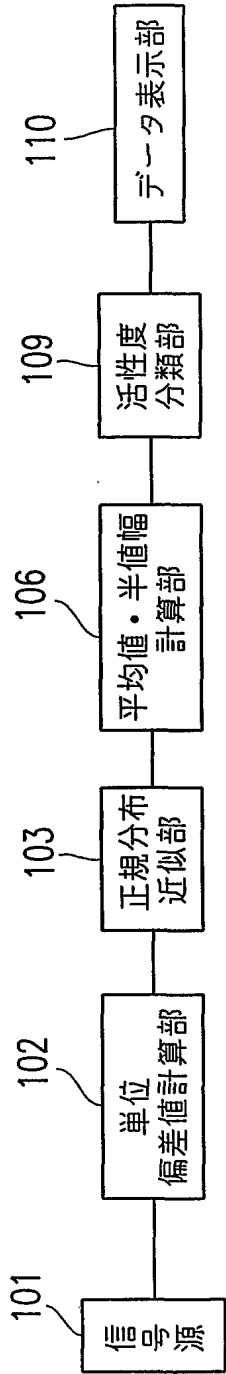
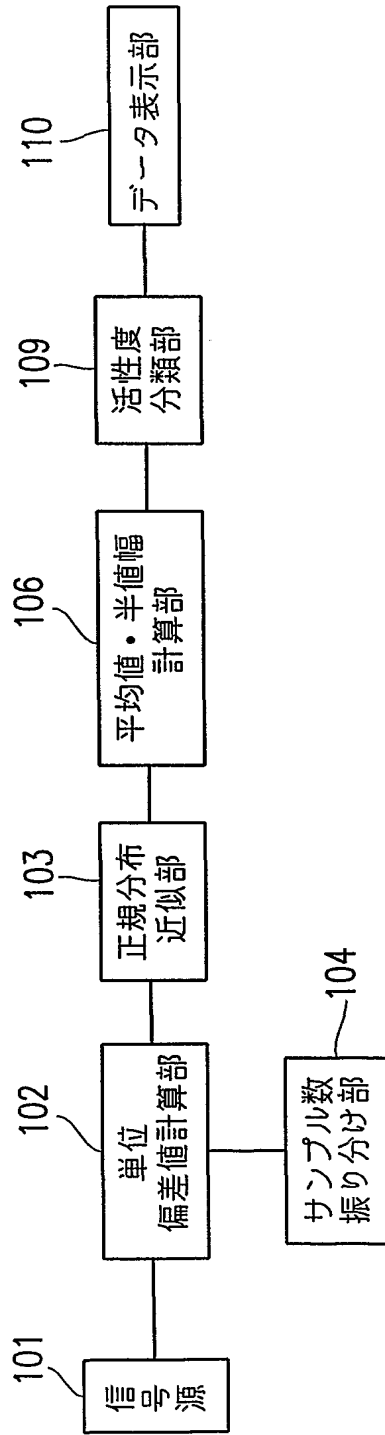


図15



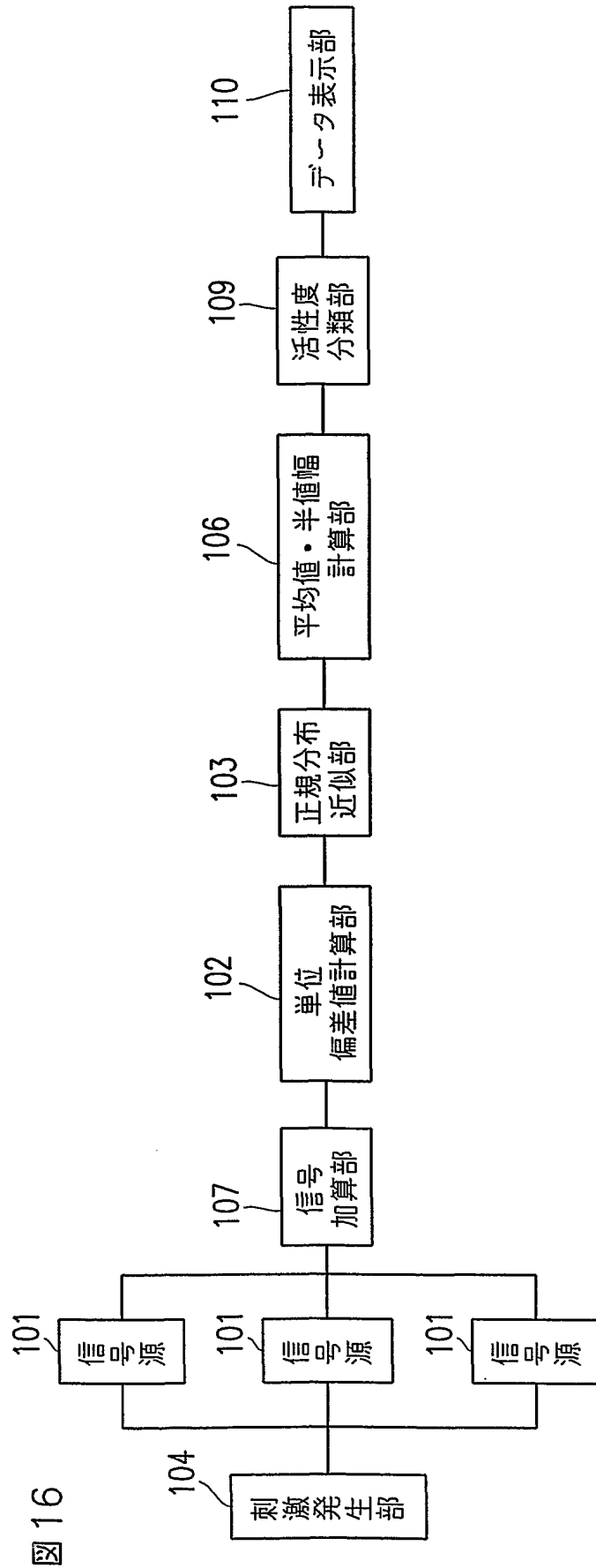


図 16

図17

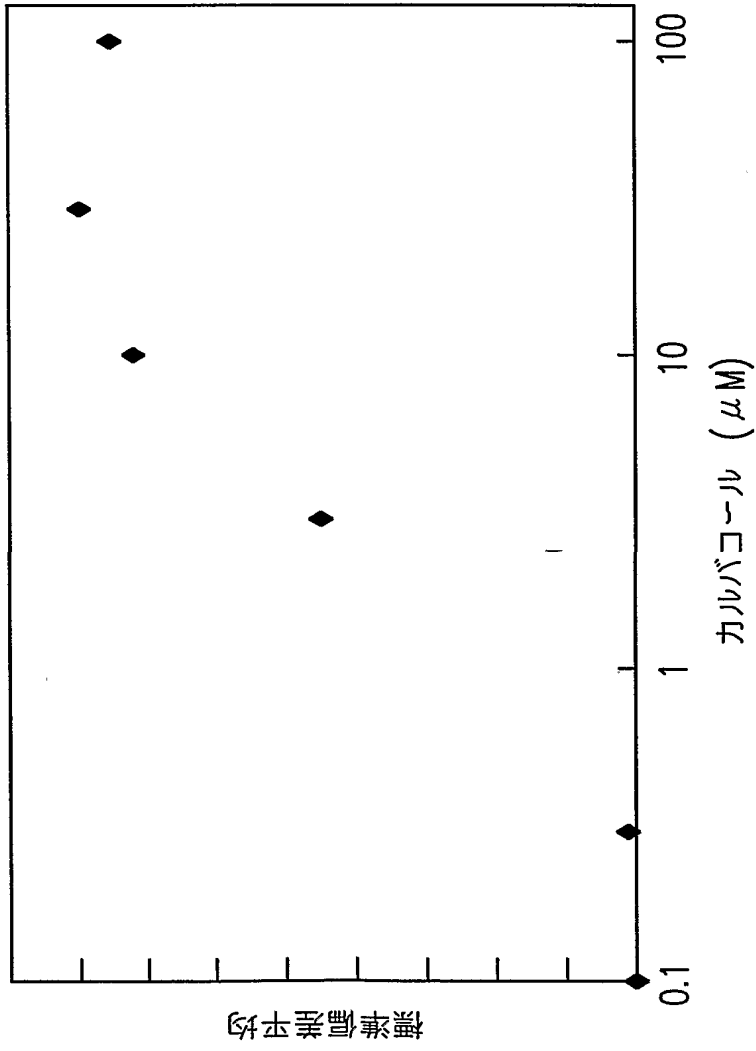
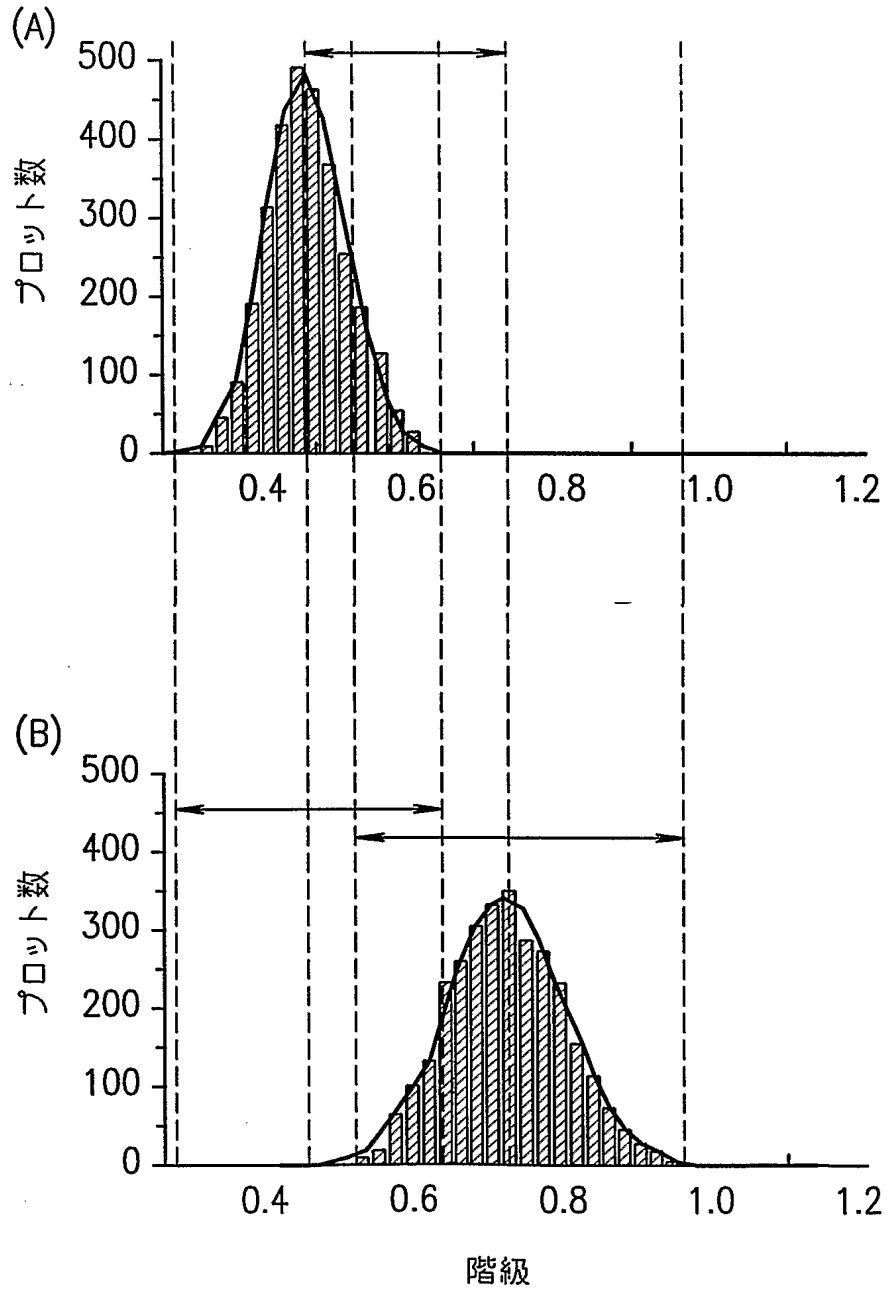


図 18



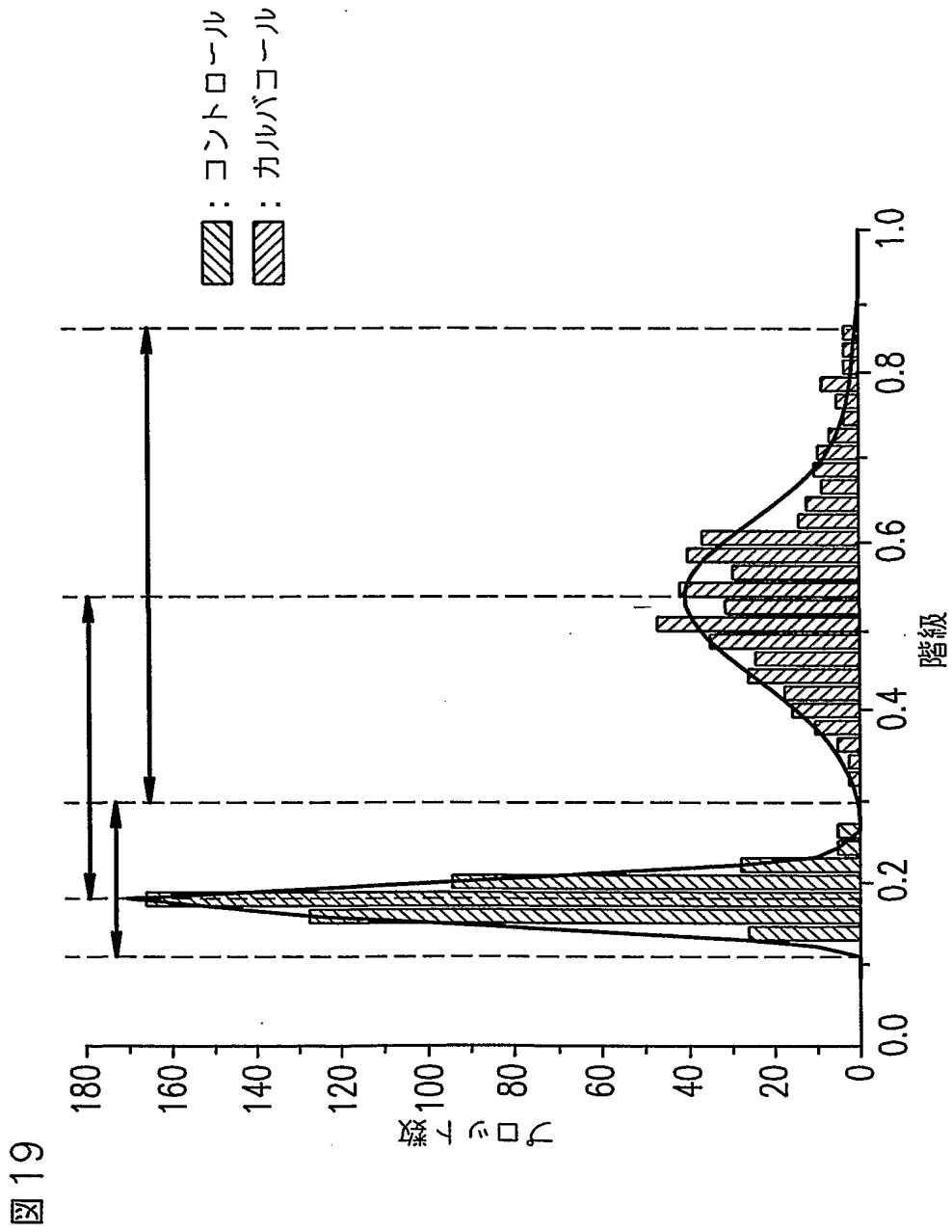
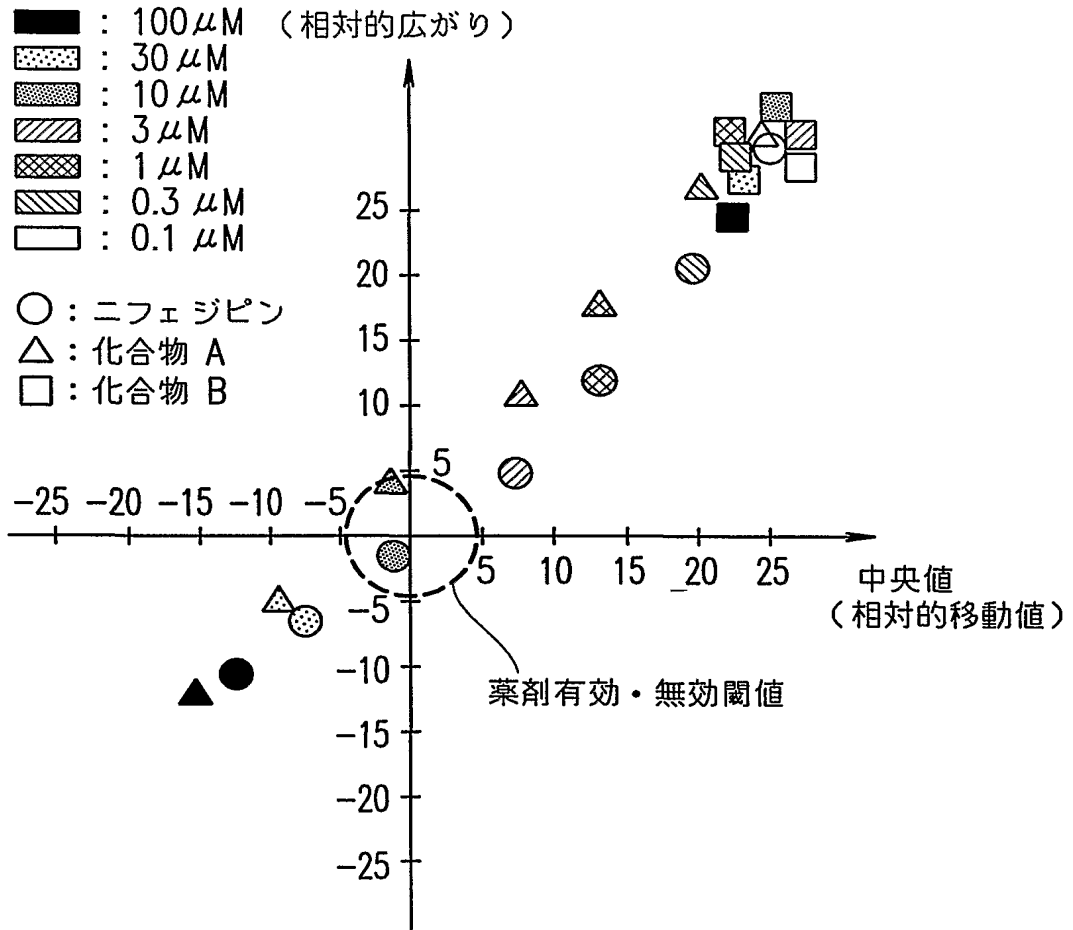


図 20



**INTERNATIONAL SEARCH REPORT**

International application No.  
PCT/JP02/00061

**A. CLASSIFICATION OF SUBJECT MATTER**

Int.Cl<sup>7</sup> C12M1/34, C12Q1/02, G01N33/15, 33/48, 33/50, 27/28, 27/416

According to International Patent Classification (IPC) or to both national classification and IPC

**B. FIELDS SEARCHED**

Minimum documentation searched (classification system followed by classification symbols)

Int.Cl<sup>7</sup> C12M1/34, C12Q1/02, G01N33/48-33/98

Documentation searched other than minimum documentation to the extent that such documents are included in the fields searched

Electronic data base consulted during the international search (name of data base and, where practicable, search terms used)

BIOSIS/MEDLINE/WPIDS (STN)  
JICST (JOIS)

**C. DOCUMENTS CONSIDERED TO BE RELEVANT**

Category*	Citation of document, with indication, where appropriate, of the relevant passages	Relevant to claim No.
P, X	WO, 01/25769, A2 (Sophionbioscience AS), 12 April, 2001 (12.04.01), & AU 200074065 A	1-38
X	WO, 99/31503, A1 (Ecole Polytechnic Federale Lausanne), 24 June, 1999 (24.06.99), & EP 1040349 A1 & JP 2002-508516 A	1-38
A	WO, 99/66329, A1 (Genes Ltd.), 23 December, 1999 (23.12.99), & EP 1084410 A1	1-38
A	WO, 97/27318, A1 (Matsushita Electric Ind Co., Ltd.), 31 July, 1997 (31.07.97), & EP 823483 A	1-38
A	JP, 9-289886, A (Shimadzu Corp.), 11 November, 1997 (11.11.97), (Family: none)	1-38

Further documents are listed in the continuation of Box C.  See patent family annex.

* Special categories of cited documents:	"T" later document published after the international filing date or priority date and not in conflict with the application but cited to understand the principle or theory underlying the invention
"A" document defining the general state of the art which is not considered to be of particular relevance	"X" document of particular relevance; the claimed invention cannot be considered novel or cannot be considered to involve an inventive step when the document is taken alone
"E" earlier document but published on or after the international filing date	"Y" document of particular relevance; the claimed invention cannot be considered to involve an inventive step when the document is combined with one or more other such documents, such combination being obvious to a person skilled in the art
"L" document which may throw doubts on priority claim(s) or which is cited to establish the publication date of another citation or other special reason (as specified)	"&" document member of the same patent family
"O" document referring to an oral disclosure, use, exhibition or other means	
"P" document published prior to the international filing date but later than the priority date claimed	

Date of the actual completion of the international search 04 April, 2002 (04.04.02)	Date of mailing of the international search report 16 April, 2002 (16.04.02)
--	---

Name and mailing address of the ISA/ Japanese Patent Office	Authorized officer
Facsimile No.	Telephone No.



**INTERNATIONAL SEARCH REPORT**

International application No.

PCT/JP02/00061

C (Continuation). DOCUMENTS CONSIDERED TO BE RELEVANT

Category*	Citation of document, with indication, where appropriate, of the relevant passages	Relevant to claim No.
A	Masahiro OBARA et al., "Giga-Seal Kyuin Denkyoku no Seisaku to Tan'itsu Shinkin Saibo eno Oyo", Nihon Seiri Shi, 1983nen, 45, pages 629 to 639	1-38

A. 発明の属する分野の分類 (国際特許分類 (IPC))

Int. Cl<sup>7</sup> C12M1/34, C12Q1/02, G01N33/15, 33/48, 33/50, 27/28, 27/416

B. 調査を行った分野

調査を行った最小限資料 (国際特許分類 (IPC))

Int. Cl<sup>7</sup> C12M1/34, C12Q1/02, G01N33/48-33/98

最小限資料以外の資料で調査を行った分野に含まれるもの

国際調査で使用了電子データベース (データベースの名称、調査に使用した用語)

BIOSIS/MEDLINE/WPIDS (STN)  
JICST (JOIS)

C. 関連すると認められる文献

引用文献の カテゴリー*	引用文献名 及び一部の箇所が関連するときは、その関連する箇所の表示	関連する 請求の範囲の番号
PX	WO 01/25769 A2 (SOPHIONBIOSCIENCE AS) 2001. 04. 12 &AU 200074065 A	1-38
X	WO 99/31503 A1 (ECOLE POLYTEQNIC FEDERALE LAUSANNE) 1999. 06. 24 &EP 1040349 A1 &JP 2002-508516 A	1-38

C欄の続きにも文献が列挙されている。

パテントファミリーに関する別紙を参照。

\* 引用文献のカテゴリー

「A」 特に関連のある文献ではなく、一般的技術水準を示すもの

「E」 国際出願日前の出願または特許であるが、国際出願日以後に公表されたもの

「L」 優先権主張に疑義を提起する文献又は他の文献の発行日若しくは他の特別な理由を確立するために引用する文献 (理由を付す)

「O」 口頭による開示、使用、展示等に言及する文献

「P」 国際出願日前で、かつ優先権の主張の基礎となる出願

の日の後に公表された文献

「T」 国際出願日又は優先日後に公表された文献であって出願と矛盾するものではなく、発明の原理又は理論の理解のために引用するもの

「X」 特に関連のある文献であって、当該文献のみで発明の新規性又は進歩性がないと考えられるもの

「Y」 特に関連のある文献であって、当該文献と他の1以上の文献との、当業者にとって自明である組合せによって進歩性がないと考えられるもの

「&」 同一パテントファミリー文献

国際調査を完了した日

04. 04. 02

国際調査報告の発送日

16.04.02

国際調査機関の名称及びあて先

日本国特許庁 (ISA/JP)

郵便番号100-8915

東京都千代田区霞が関三丁目4番3号

特許庁審査官 (権限のある職員)

伏見 邦彦



4B

9838

電話番号 03-3581-1101 内線 3448

C (続き) . 関連すると認められる文献		
引用文献の カテゴリー*	引用文献名 及び一部の箇所が関連するときは、その関連する箇所の表示	関連する 請求の範囲の番号
A	WO 99/66329 A1 (GENES LIMITED) 1999. 12. 23 &EP 1084410 A1	1-38
A	WO 97/27318 A1 (MATSUSHITA ELECTRIC IND CO LTD) 1997. 07. 31 &EP 823483 A	1-38
A	JP 9-289886 A 1997. 11. 11 (ファミリーなし)	1-38
A	小原正裕等, Giga-seal吸引電極の製作と単一心筋細胞への応用, 日本生理誌, 1983年, 45, p. 629-639	1-38